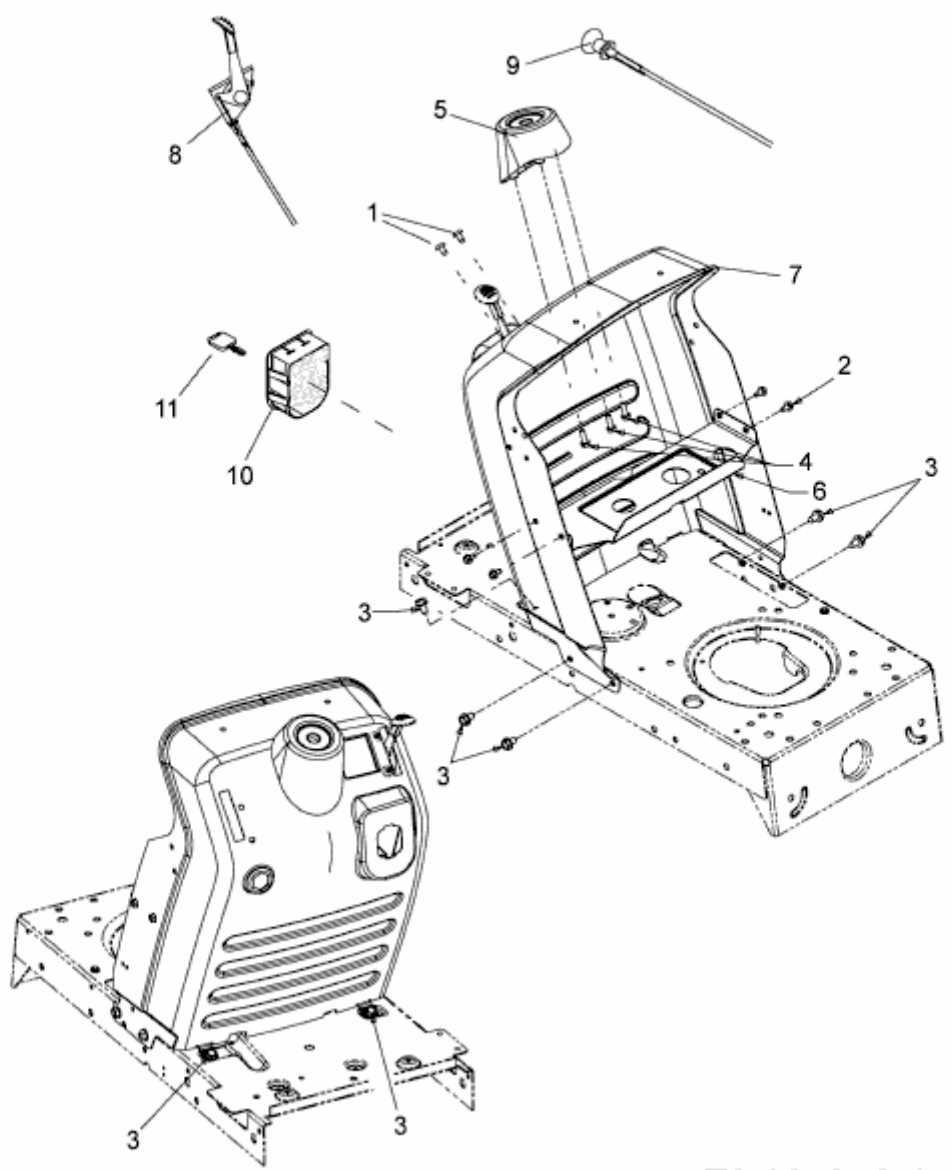


RS 180/107 > 13A3762G400 (2006) > ARMATURENBRETT, CHOKEZUG, GASZUG, ZÜNDSCHLOSS
BIS 31.03.2006

bis 31.03.2006
to 31.03.2006
jusqu'au 31.03.2006



E3-02734A-04