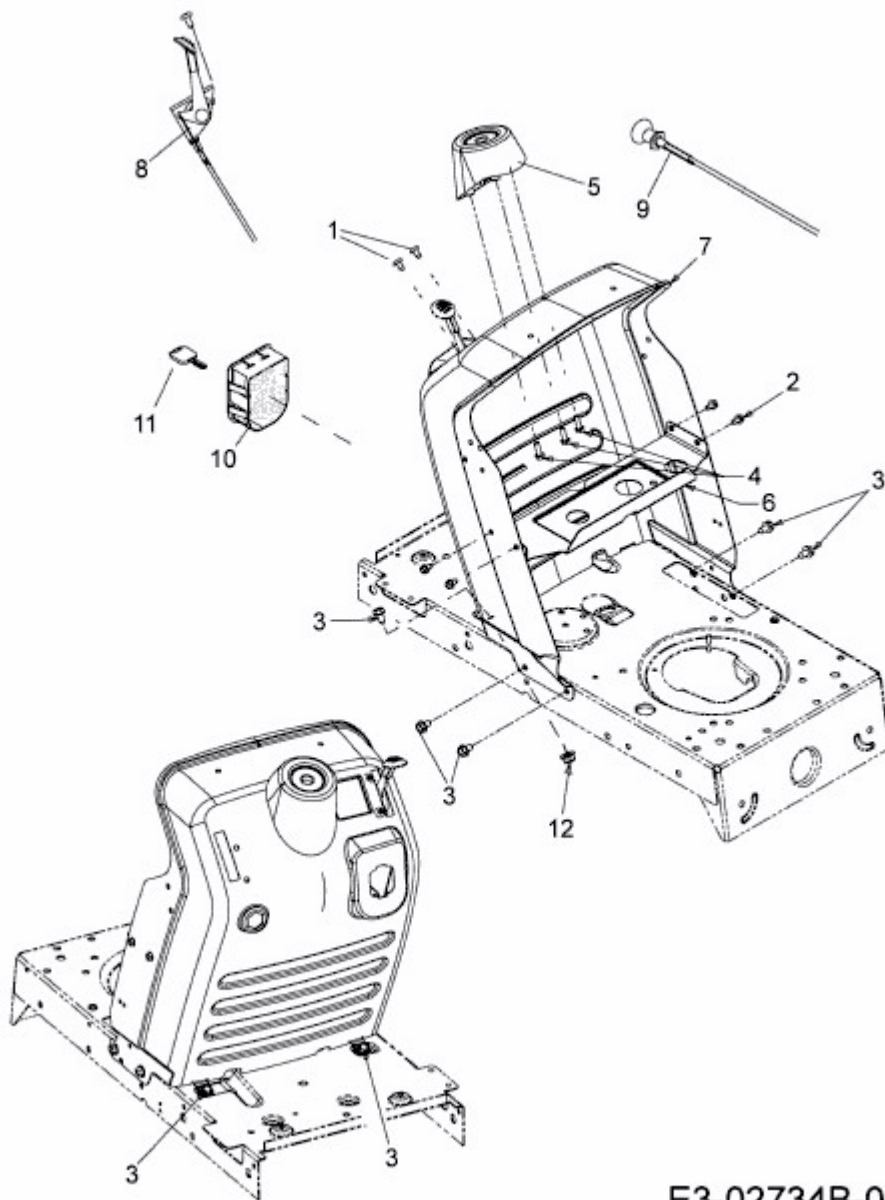


BL 175/107 T > 13A3761G684 (2007) > ARMATURENBRETT, CHOKEZUG, GASZUG, ZÜNDSCHLOSS



E3-02734B-01