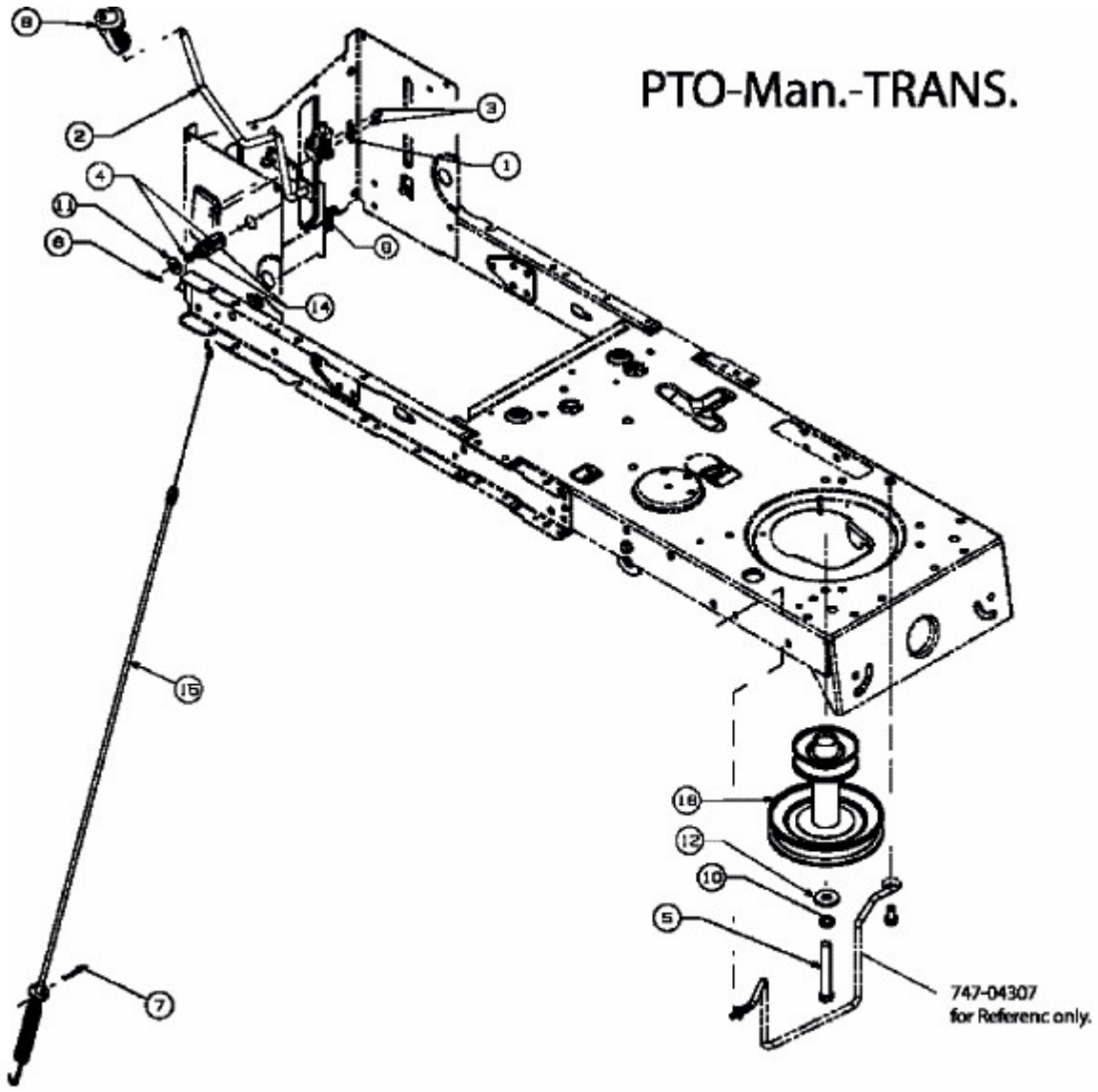


BL 175/107 T > 13A3761G684 (2007) > MÄHWERKSEINSCHALTUNG, MOTORKEILRIEMENSCHLEIFE



# PTO-Man.-TRANS.

E3-02732B-01