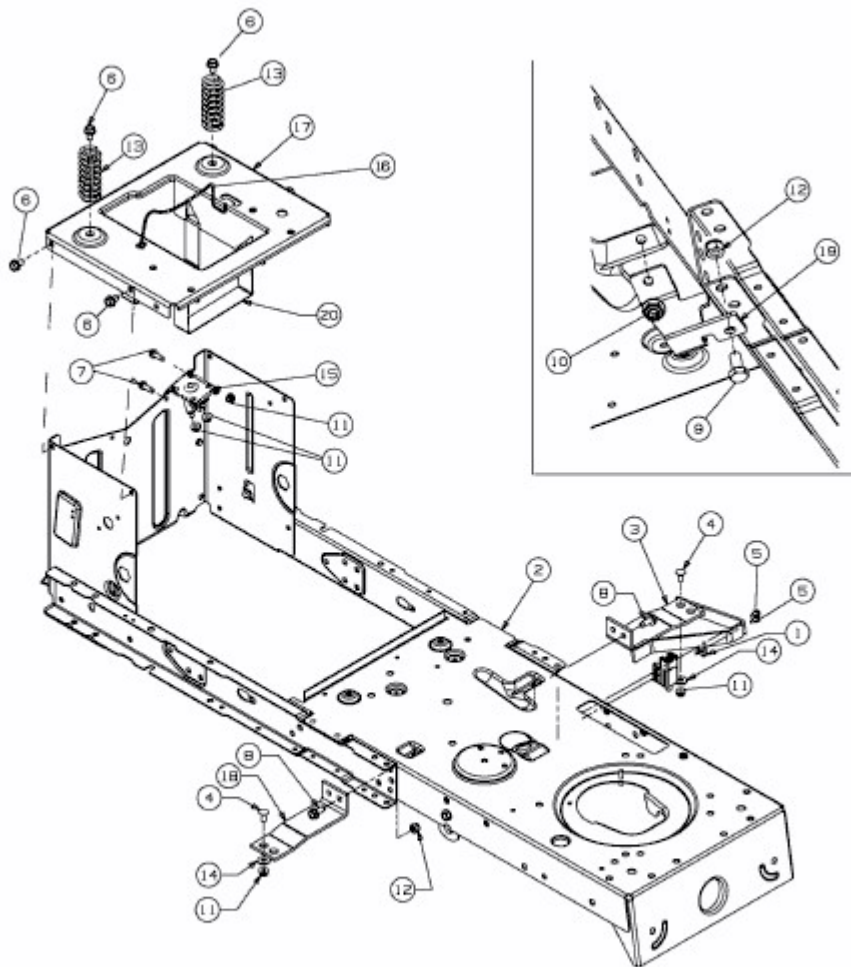


BL 175/107 T > 13A3761G684 (2007) > RAHMEN



E3-02717B-01