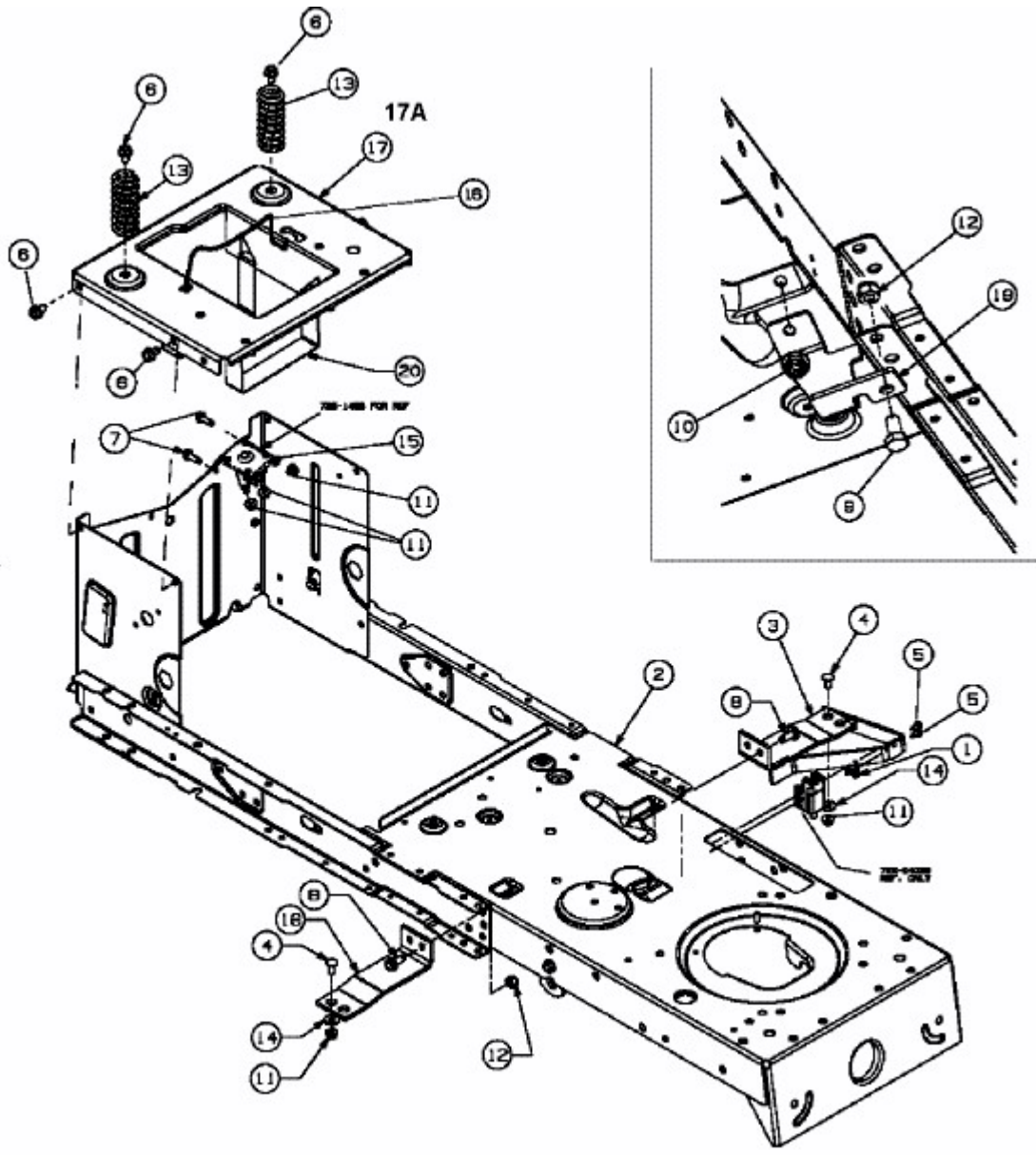


BL 175/107 T > 13A3761G684 (2006) > RAHMEN



E3-02717A-01