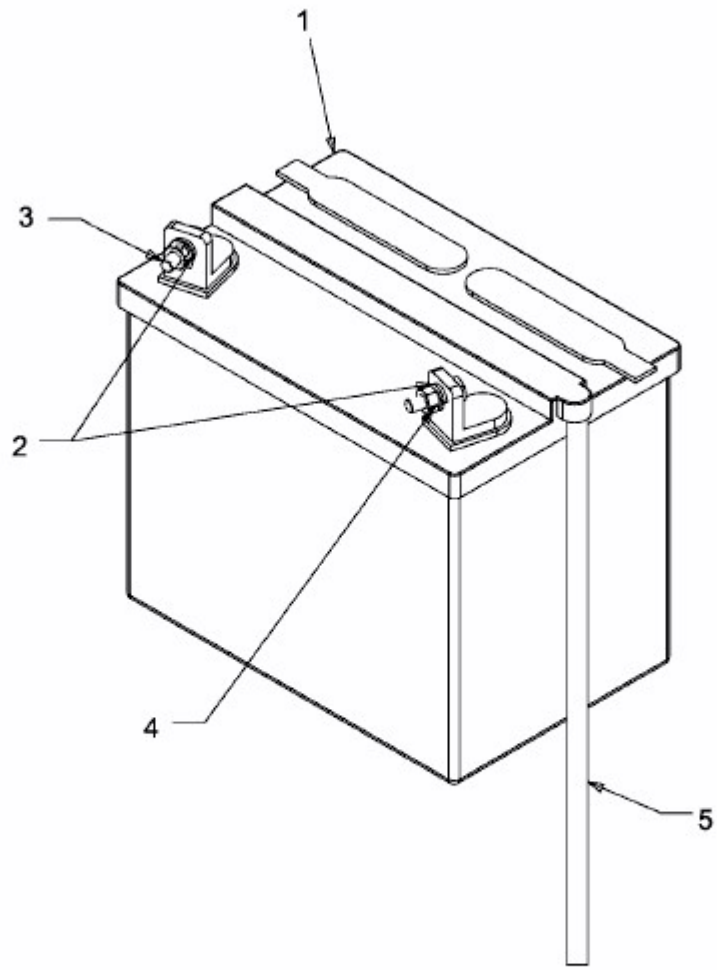


BL 175/105 H > 13A3511N684 (2007) > BATTERIE



E3-02343A-01