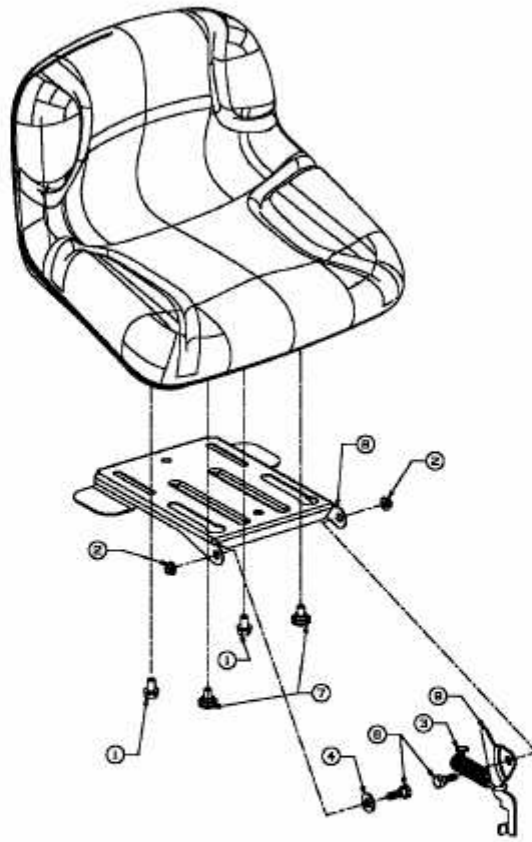


RH 175/105 A > 13A3488N600 (2005) > SITZTRÄGER



E3-02012A-01