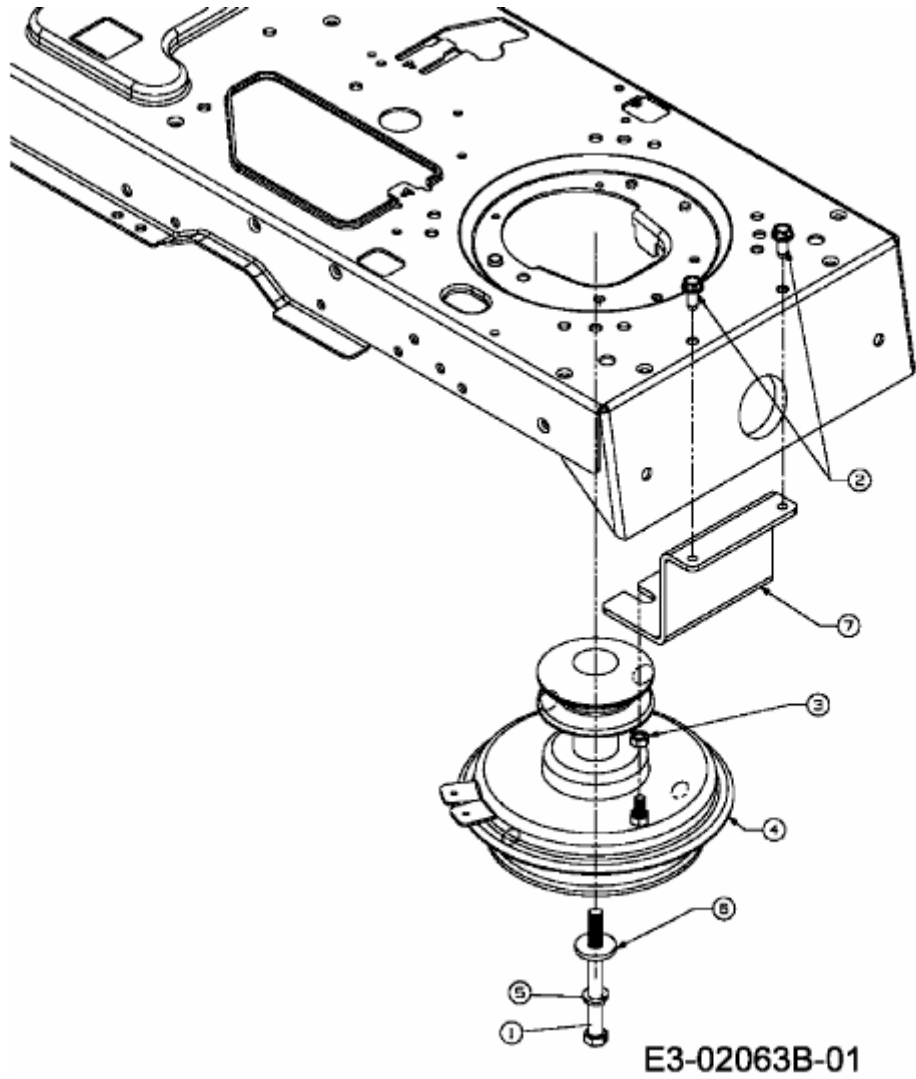


RH 150/105 > 13A3488N600 (2007) > MOTORKEILRIEMENSCHLEIBE



E3-02063B-01