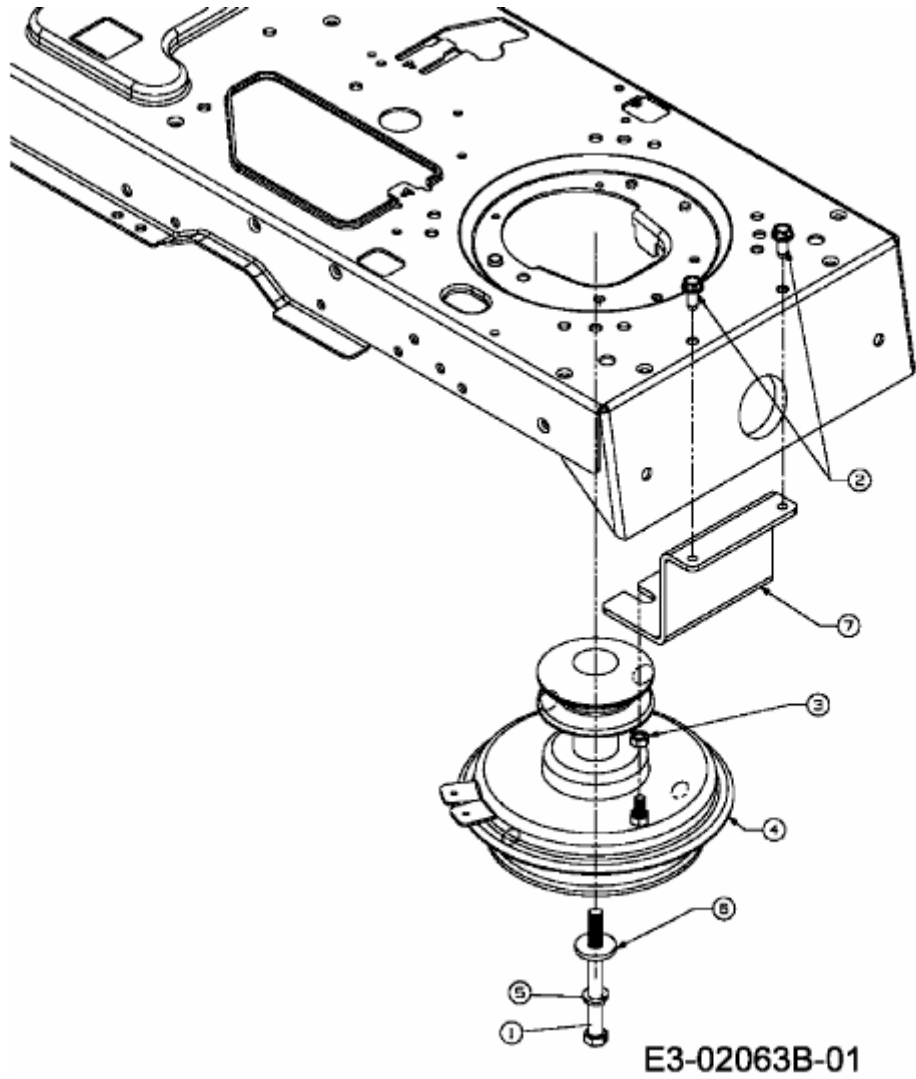


RH 150/105 > 13A3488N400 (2007) > MOTORKEILRIEMENSCHLEIFE



E3-02063B-01