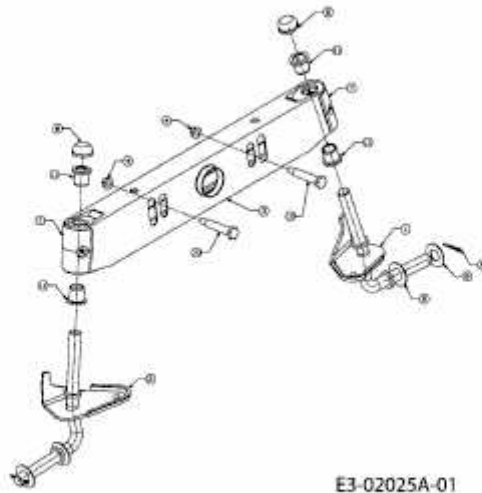


B 150/92 A > 13A3488E683 (2007) > VORDERACHSE



E3-02025A-01