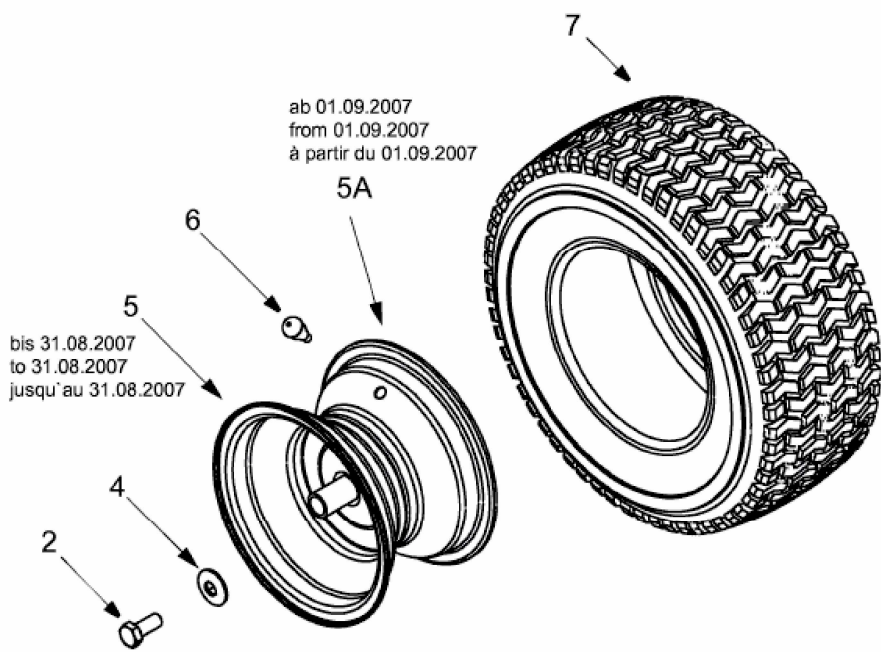
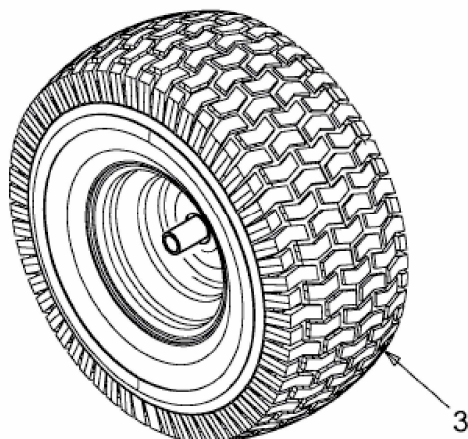


bis 30.06.2013  
to 30.06.2013  
jusqu'au 30.06.2013



E3-02084B-01