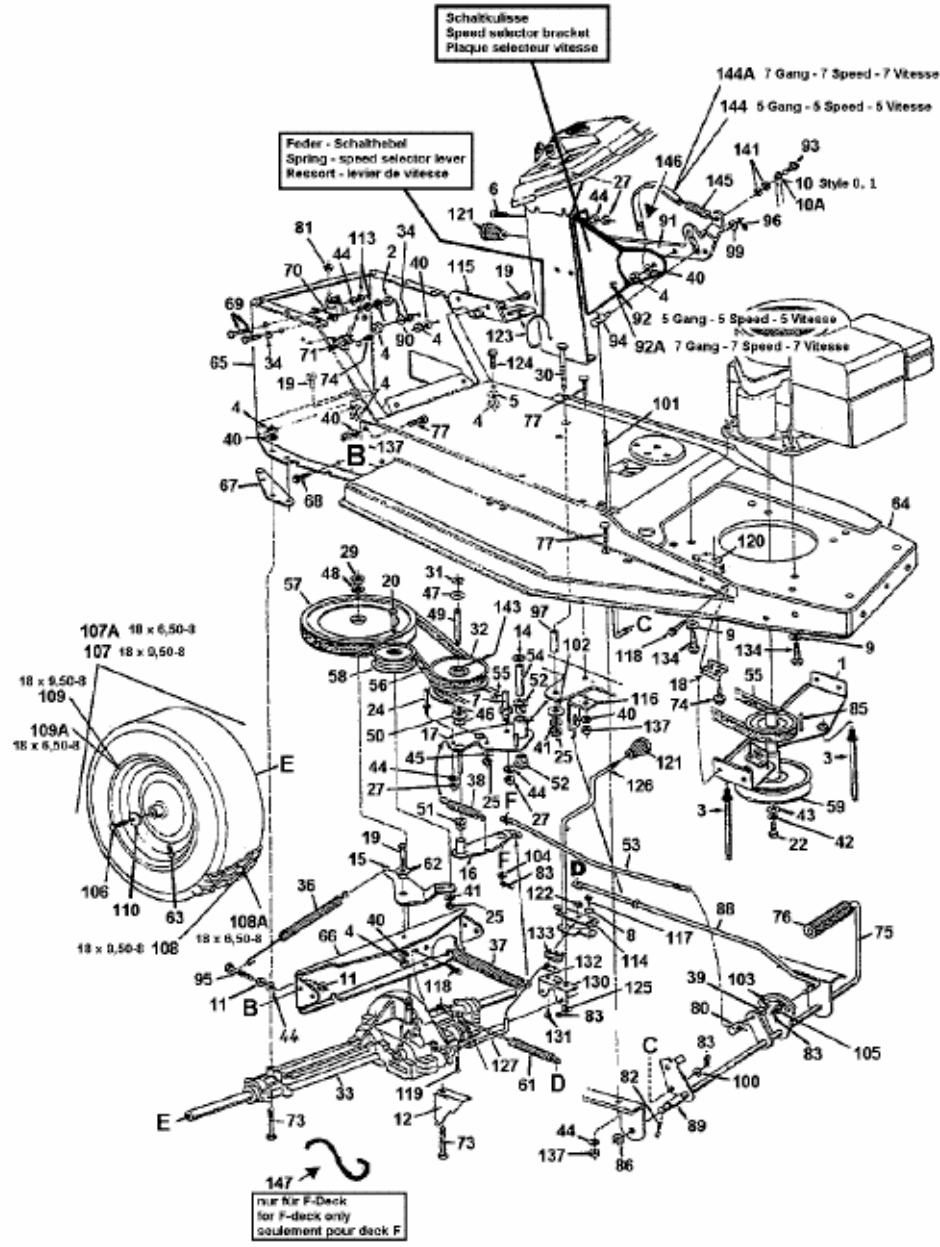


TD 4125 > 13A3472D643 (1998) > FAHRANTRIEB, MOTORKEILRIEMENSCHIBE, PEDAL, RÄDER
HINTEN



E4-00590A-01

fsg