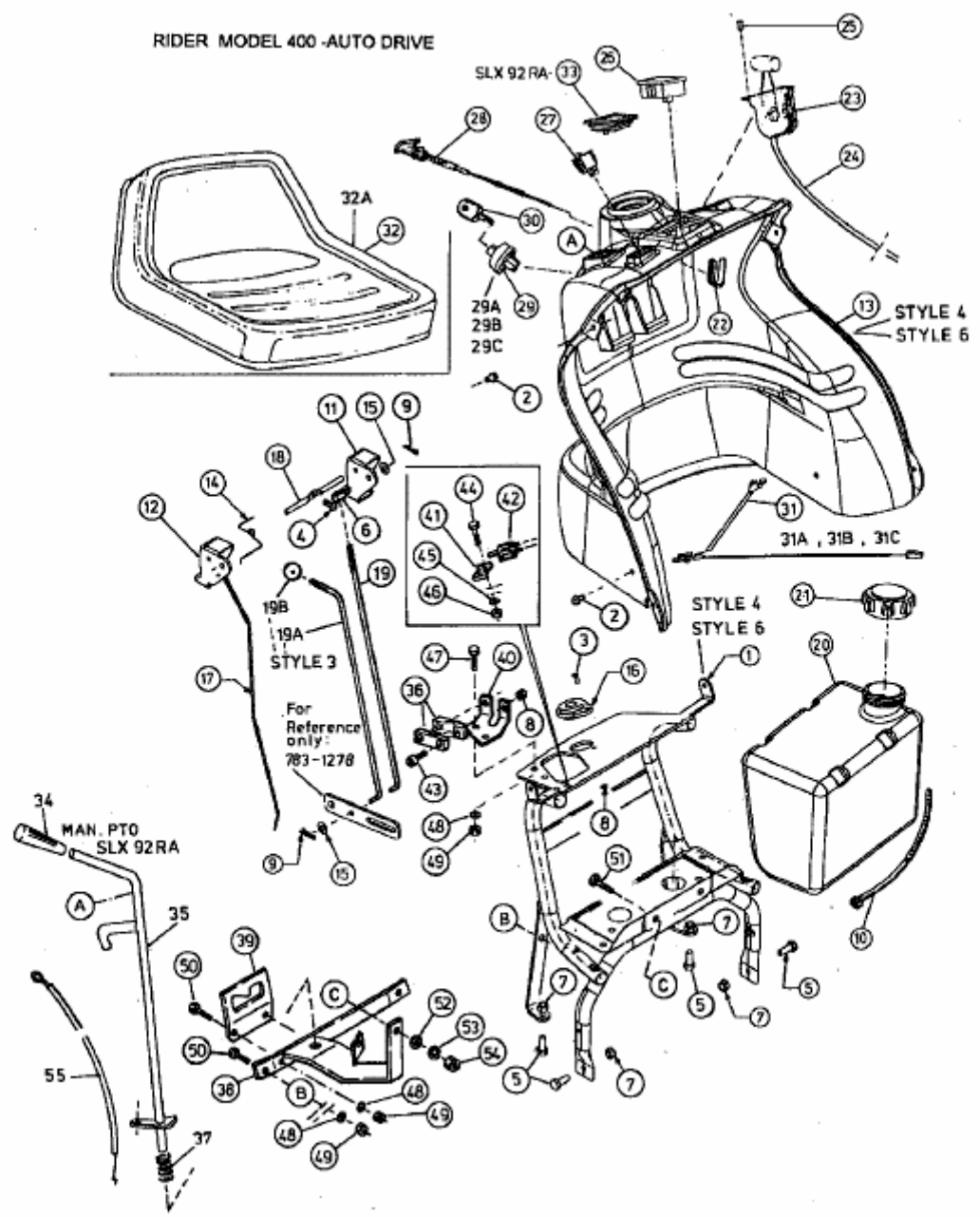


RH 155/92 T > 13A3458E678 (2003) > ARMATURENBRETT, SITZ, TANK



E3-01527 C