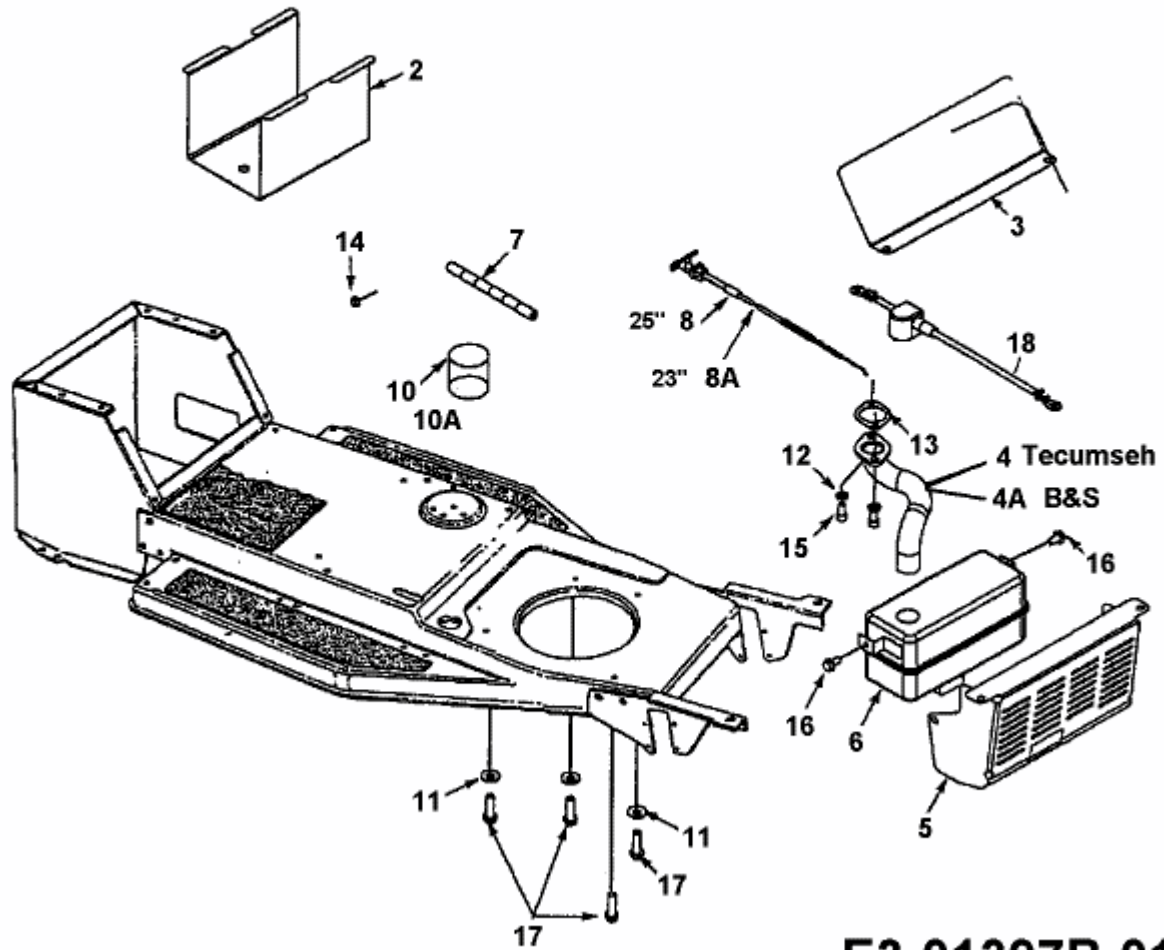


B 125 > 13A3450F600 (2001) > MOTORZUBEHÖR



E3-01397B-01

fsg