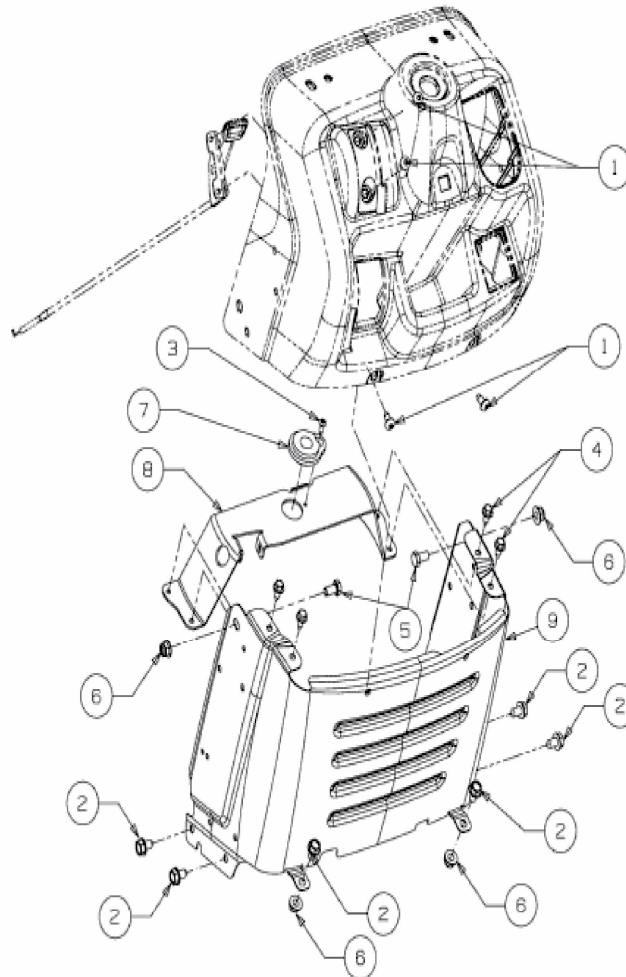


[Smart RF 130 HM](#) > [13A279KF600 \(2018\)](#) > [Armaturenbrett bis 05/04/2018](#)

bis 05/04/2018
til 04/05/2018
jusqu'au 05/04/2018



E3-07428D-02