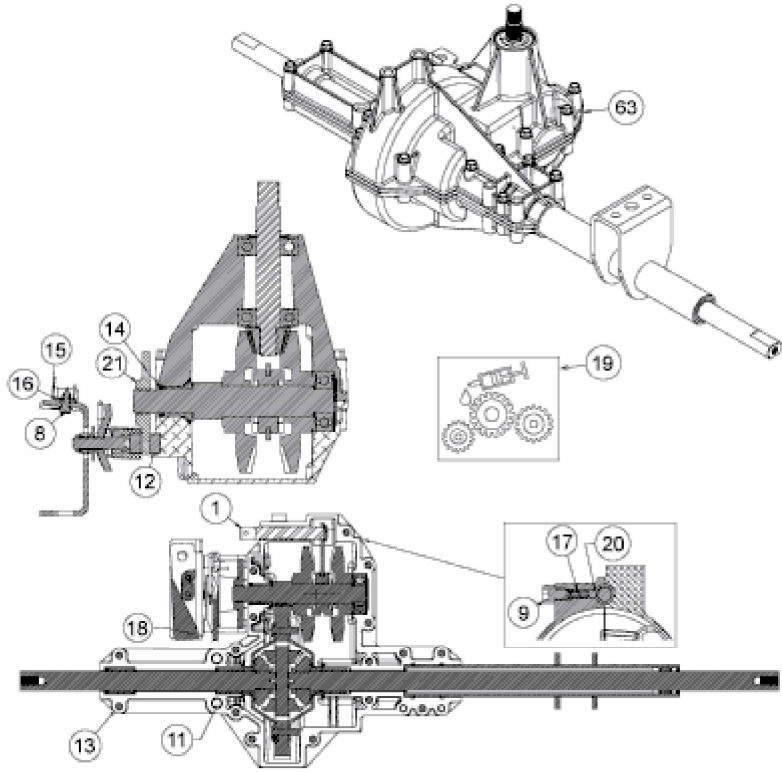


max. Axialspiel
 max. axial backlash
 max. jeu sur l'axe
 0,004* - 0,008*



E3-02459B-02