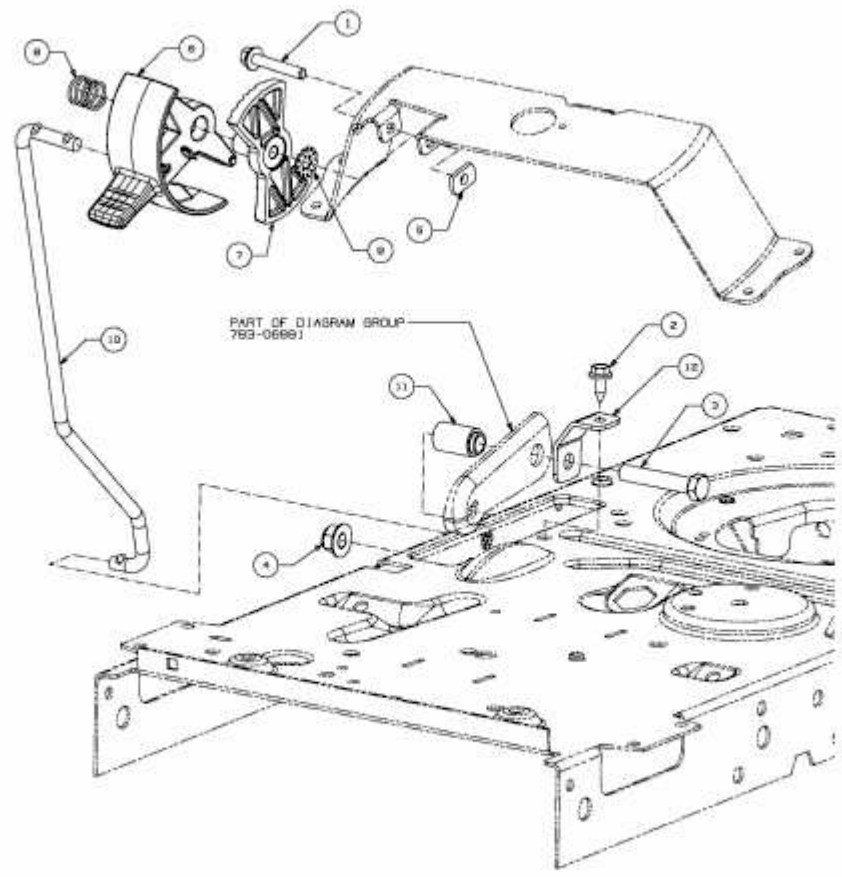


420/38 > 13A2765F308 (2016) > GESCHWINDIGKEITSREGELUNG



E3-07438B-01