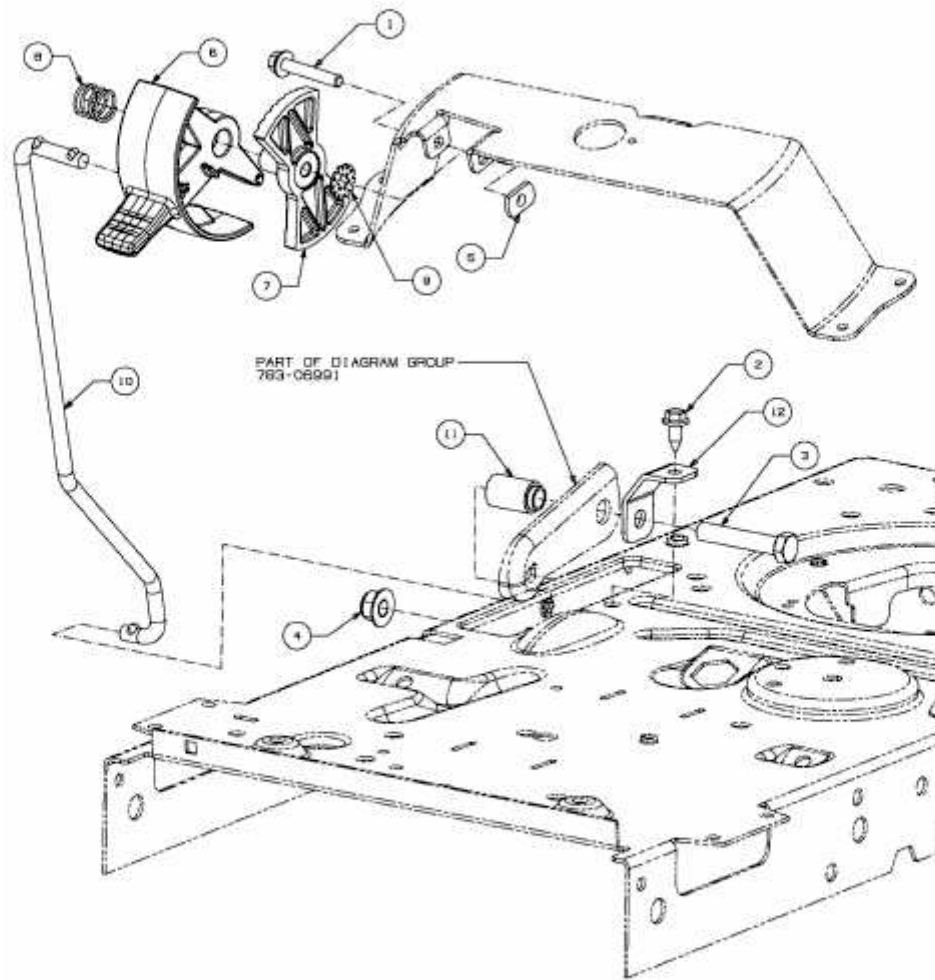


SMART RE 125 M > 13A2765E600 (2013) > GESCHWINDIGKEITSREGELUNG



E3-07438B-01