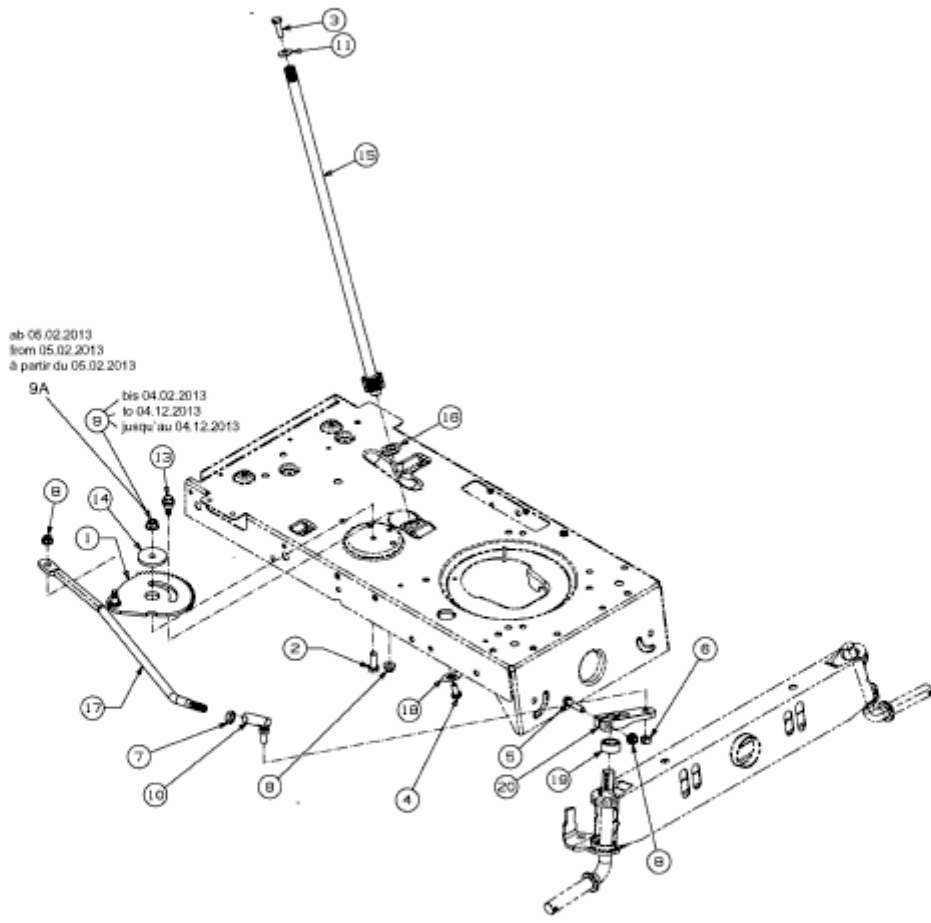


SMART RE 125 M > 13A2765E600 (2013) > LENKUNG



E3-02700D-01