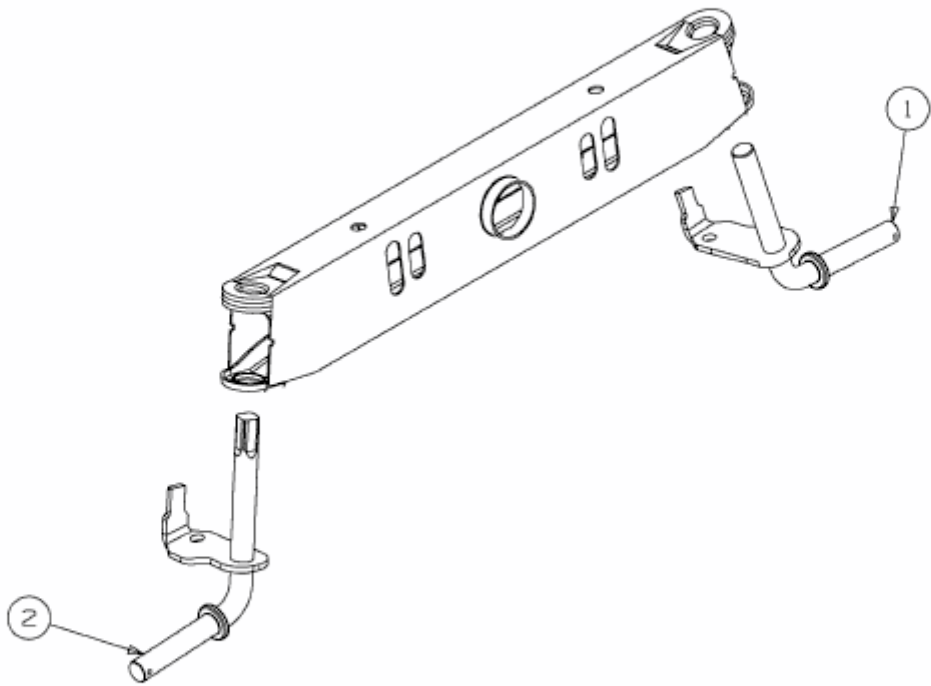


SMART RE 125 M > 13A2765E600 (2013) > ACHSSCHENKEL



E3-03882A-01