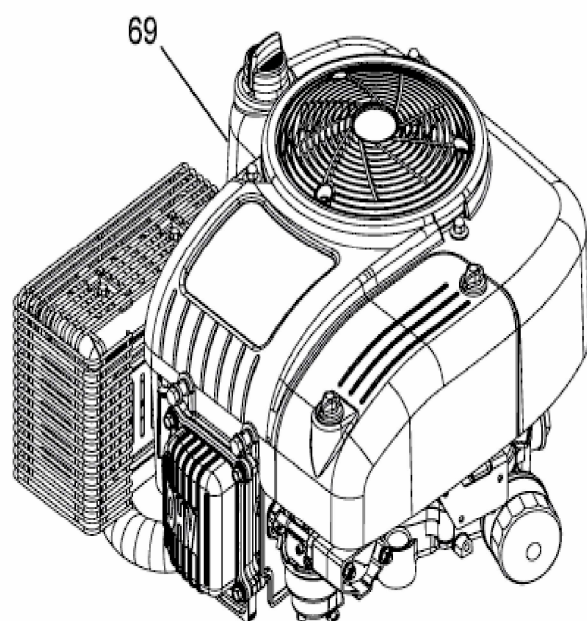


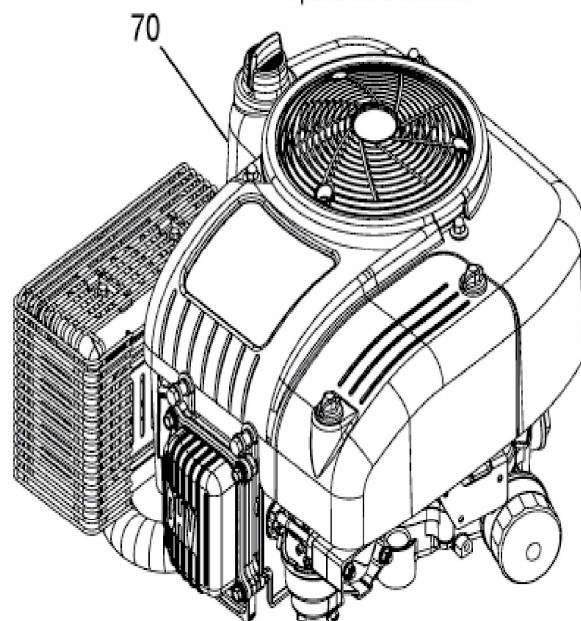
MTD

bis 01.03.2017  
to 01.03.2017  
jusqu'au 01.03.2017



Model: 4 P 90 JUE

ab 02.03.2017  
from 02.03.2017  
à partir du 02.03.2017



Model: 4 P 90 JUF

E3-02499D-01