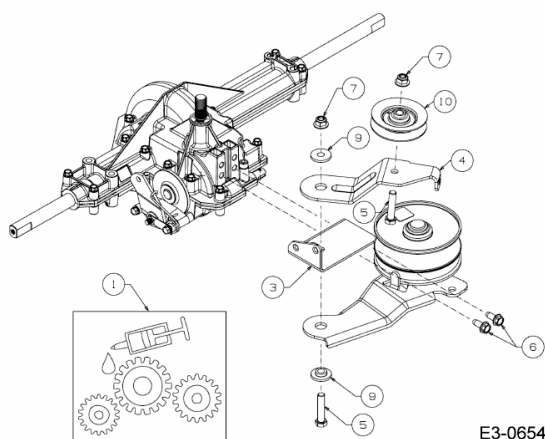


YARD MACHINES 38 > 13A2762F329 (2017) > GETRIEBETRÄGER,  
HALTER SPANNROLLE



E3-06545E-02