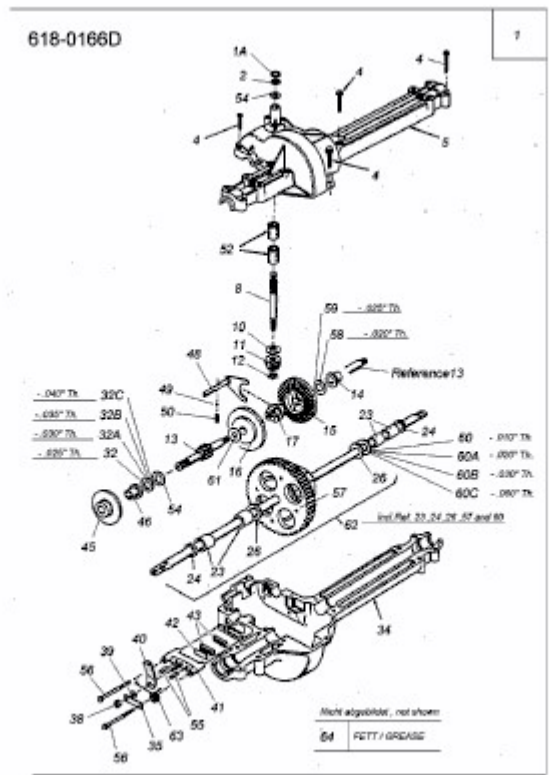


AMH 1202 > 13A2459A619 (2002) > GETRIEBE



E3-01304B-01