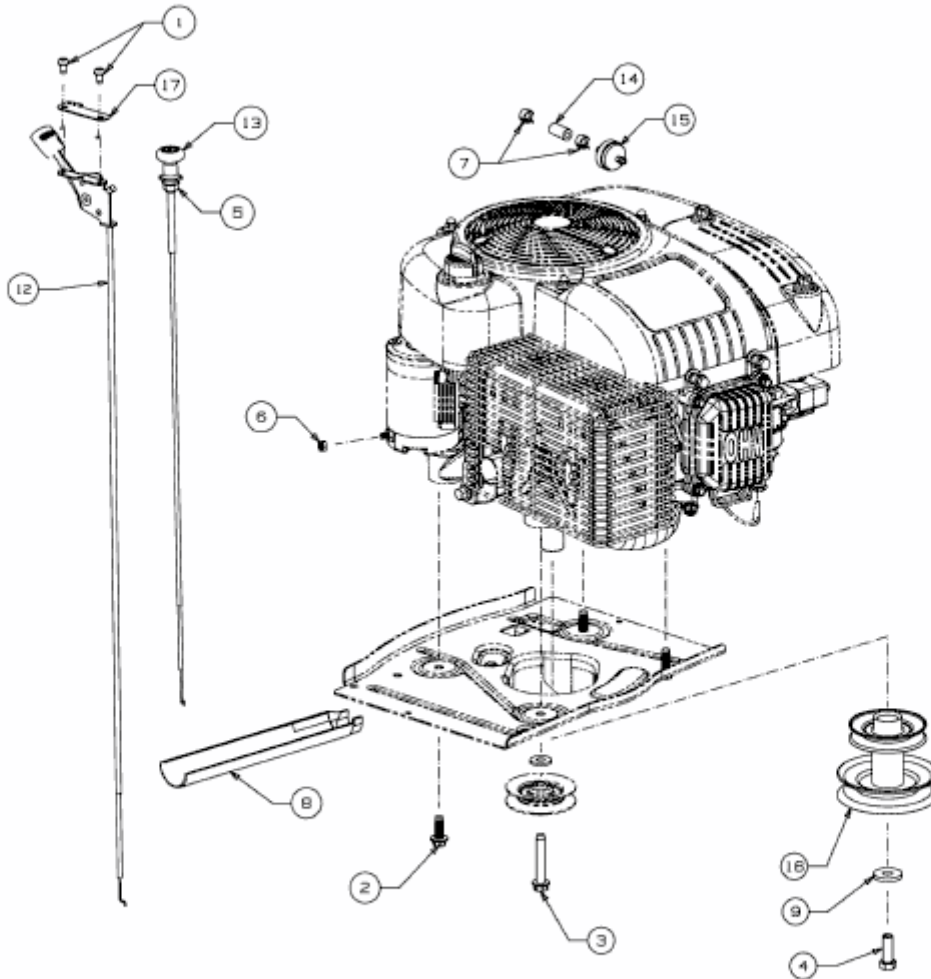


SCOOTER HYDRO > 13A221SD650 (2017) > CHOKE- UND GASZUG, MOTORKEILRIEMENSCHLEIFE, MOTORZUBEHÖR



E3-09417A-01