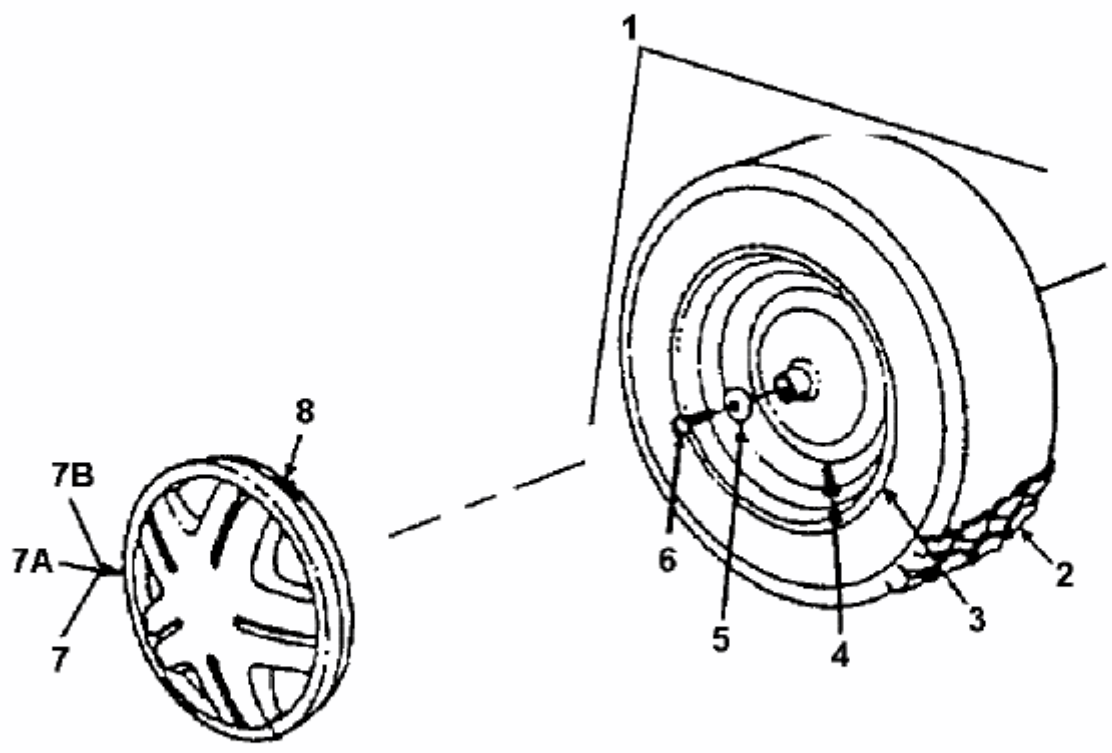


18X9,50-8



fsg

E3-01421A-01