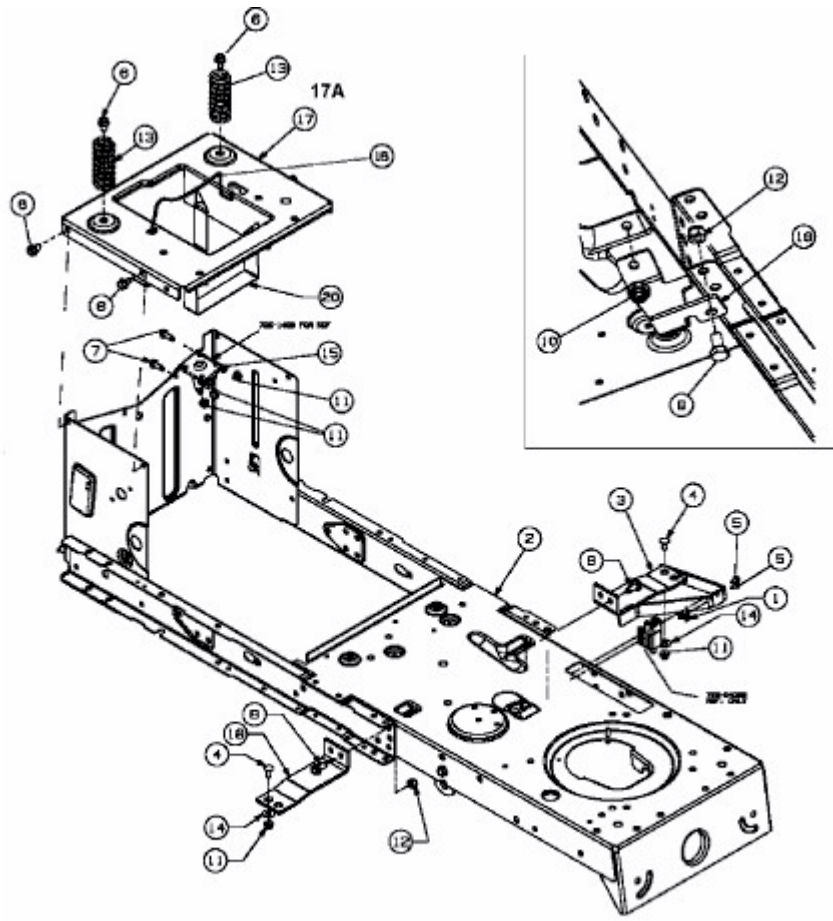


FWT 135/96 > 13A1768F617 (2006) > RAHMEN



E3-02717A-01