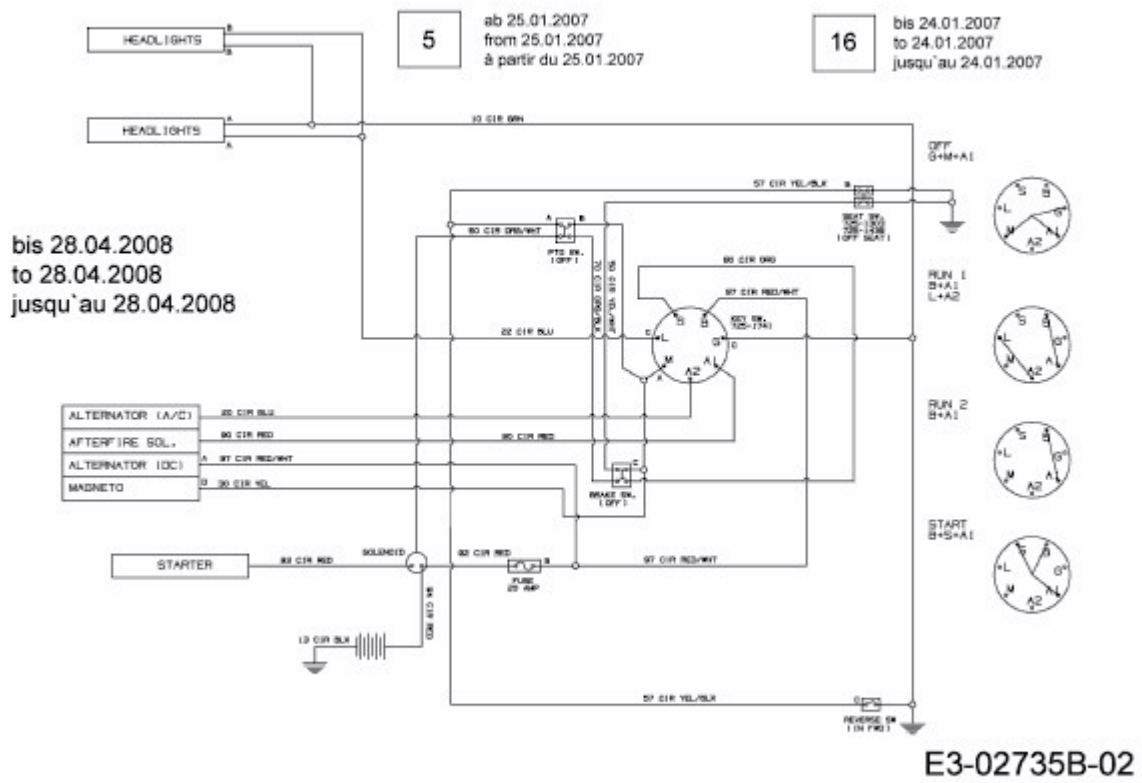


FWT 135/96 > 13A1768F417 (2007) > SCHALTPLAN BIS 28.04.2008



bis 28.04.2008
to 28.04.2008
jusqu'au 28.04.2008