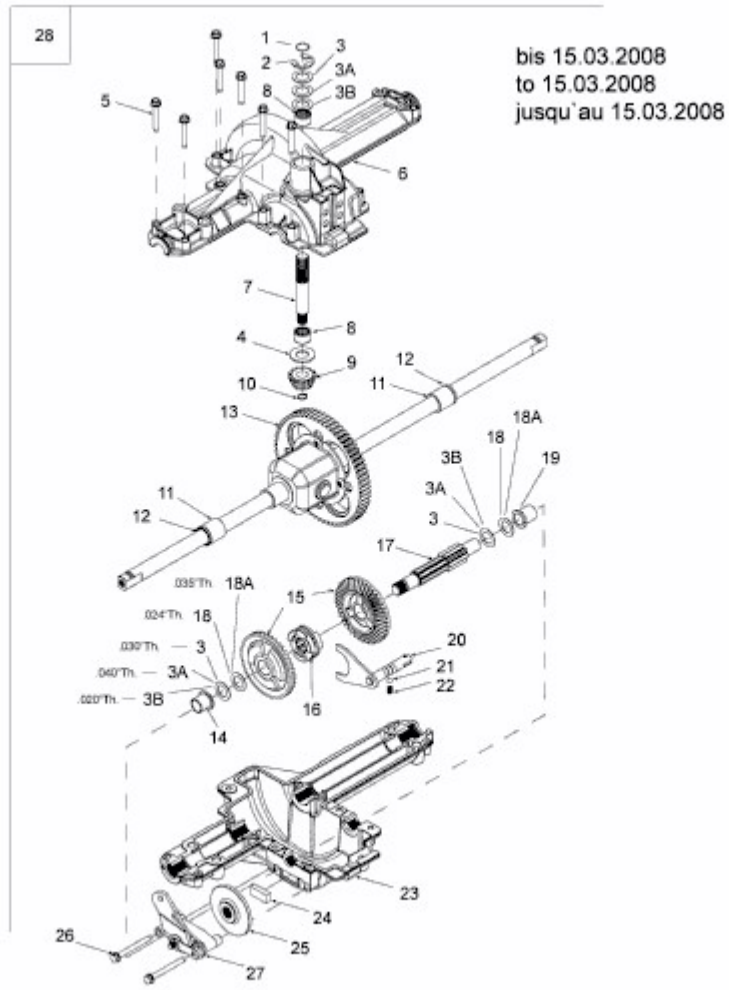


FWT 135/96 > 13A1768F417 (2007) > GETRIEBE 618-04034 BIS 15.03.2008



E3-02743A-01