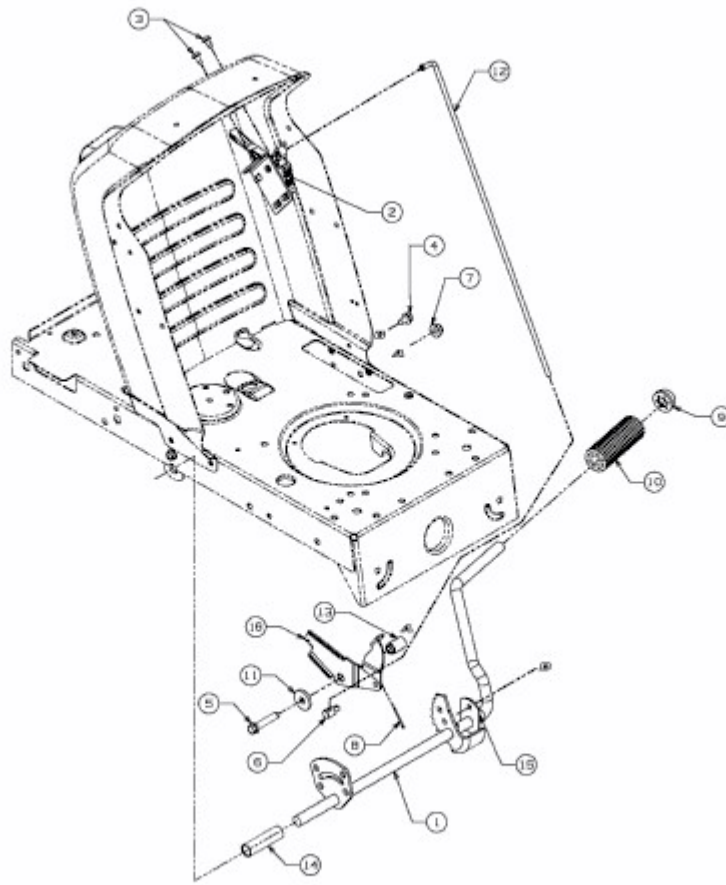


FWT 135/96 > 13A1768F417 (2007) > GESCHWINDIGKEITSREGELUNG, PEDALE



E3-02718A-01