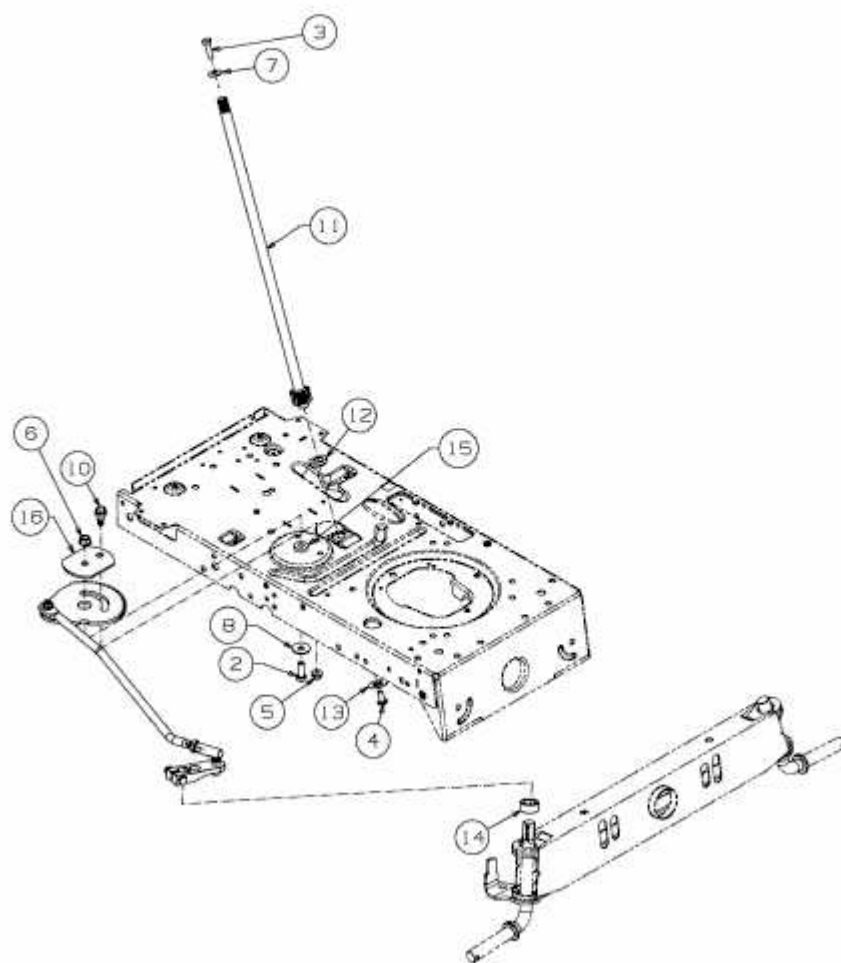


13.5/38 > 13A1765F308 (2015) > LENKUNG



E3-09166A-01