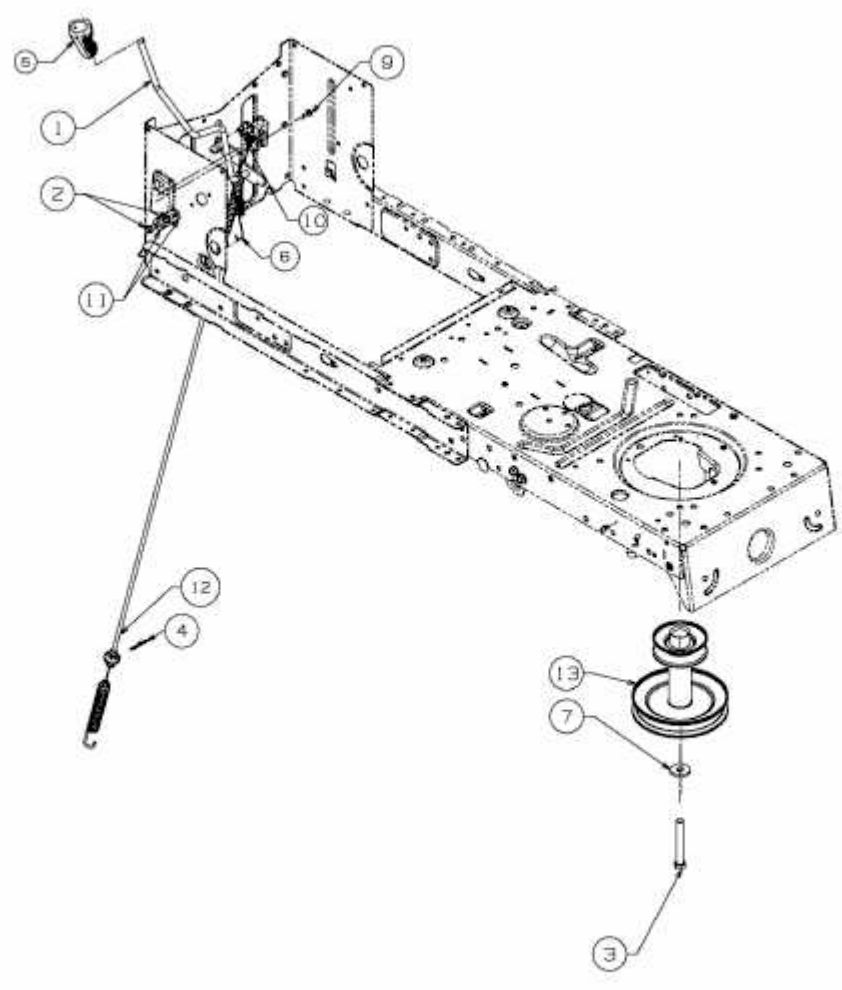


13.5/38 > 13A1765F308 (2015) > MÄHWERKSEINSCHALTUNG, MOTORKEILRIEMENSCHLEIBE



E3-08483C-01