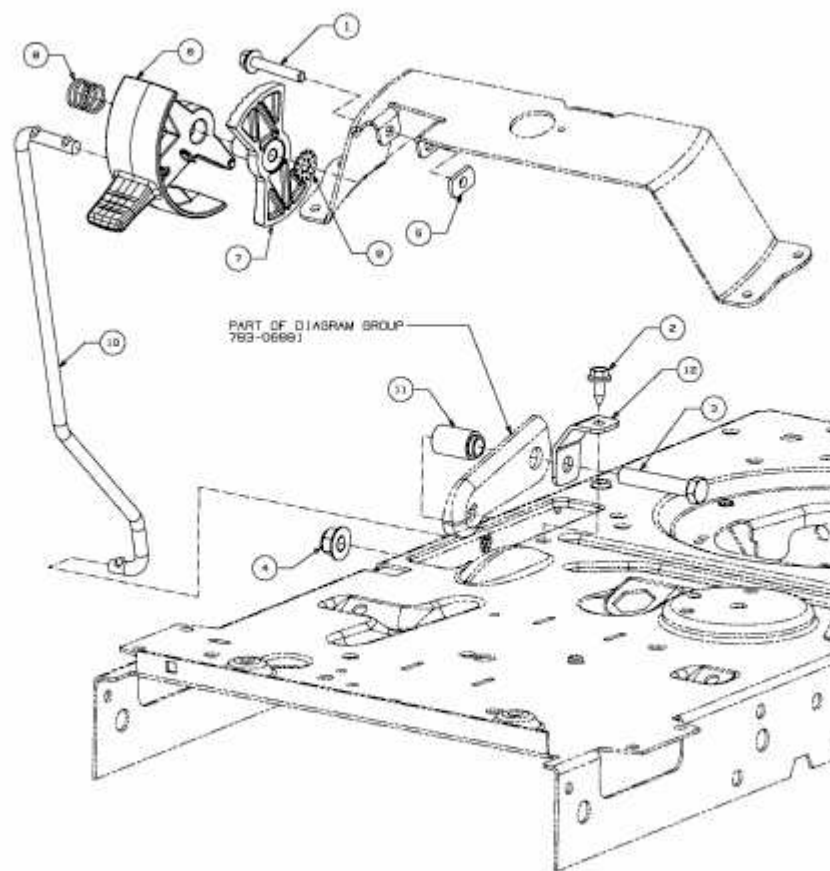


13.5/38 > 13A1765F308 (2014) > GESCHWINDIGKEITSREGELUNG



E3-07438B-01