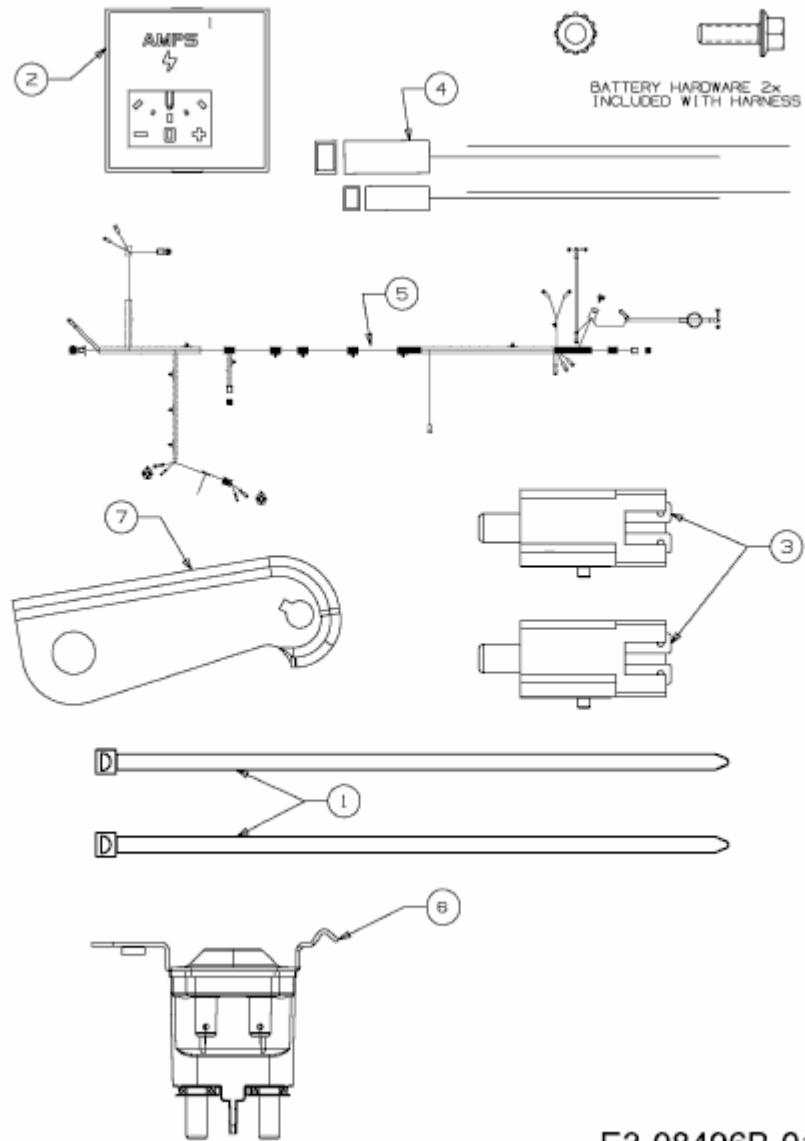


13.5/38 > 13A1765F308 (2014) > ELEKTROTEILE



E3-08496B-01