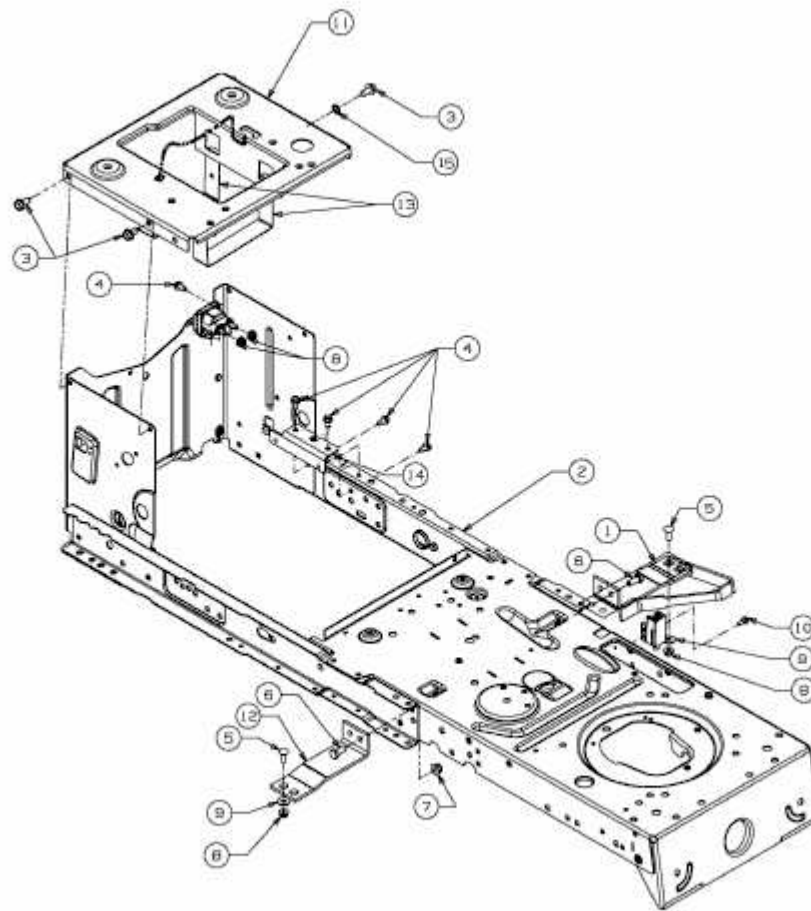


13.5/38 > 13A1765F308 (2014) > RAHMEN



E3-07508C-01