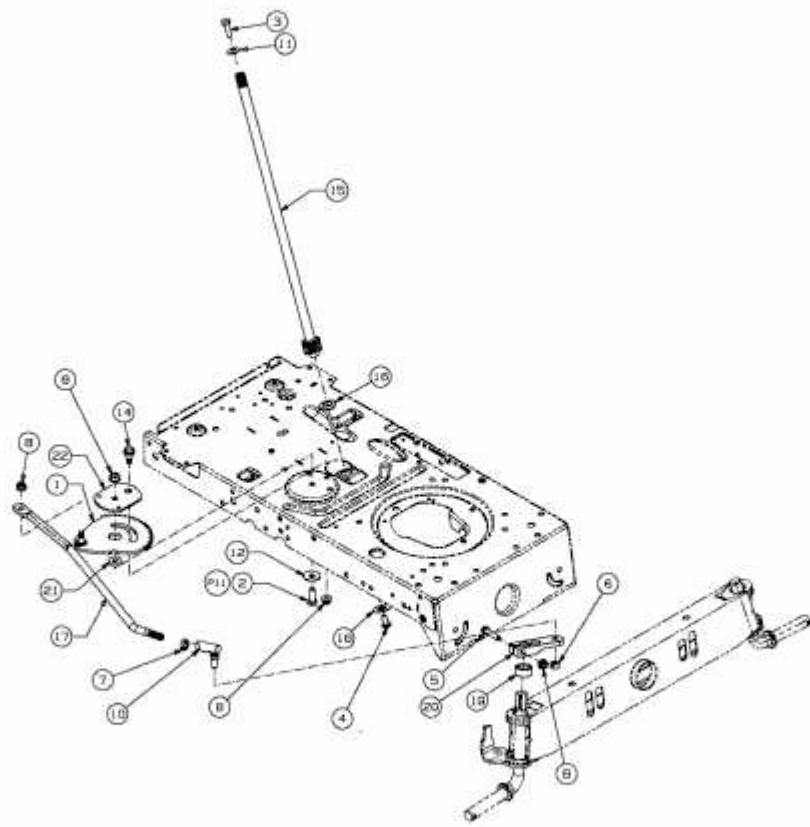


13.5/38 > 13A1765F308 (2014) > LENKUNG



E3-02700E-01