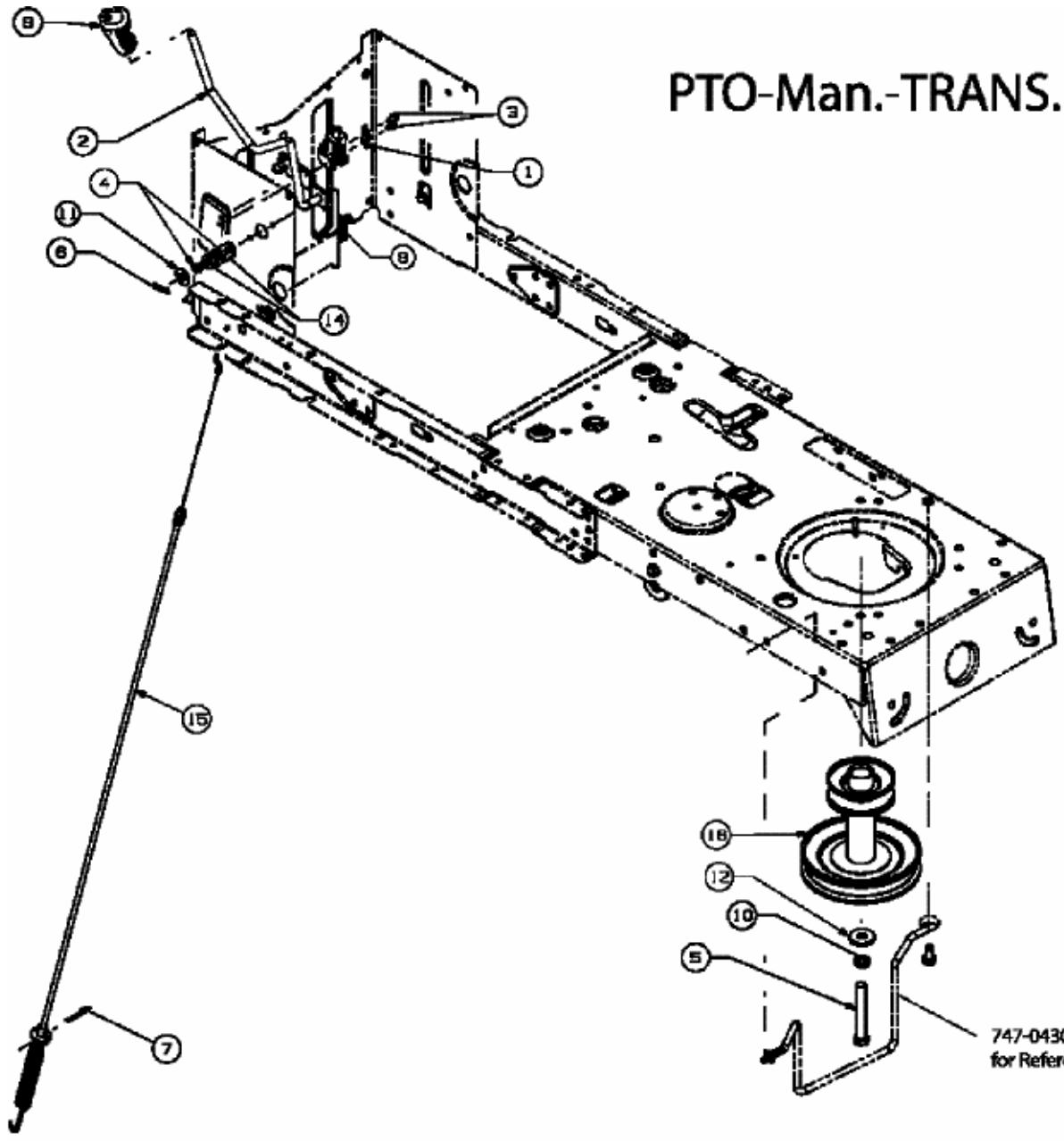


RS 135/107 > 13A1762G600 (2007) > MÄHWERKSEINSCHALTUNG, MOTORKEILRIEMENSCHLEIBE

# PTO-Man.-TRANS.



747-04307  
for Referenc only.

## E3-02732B-01