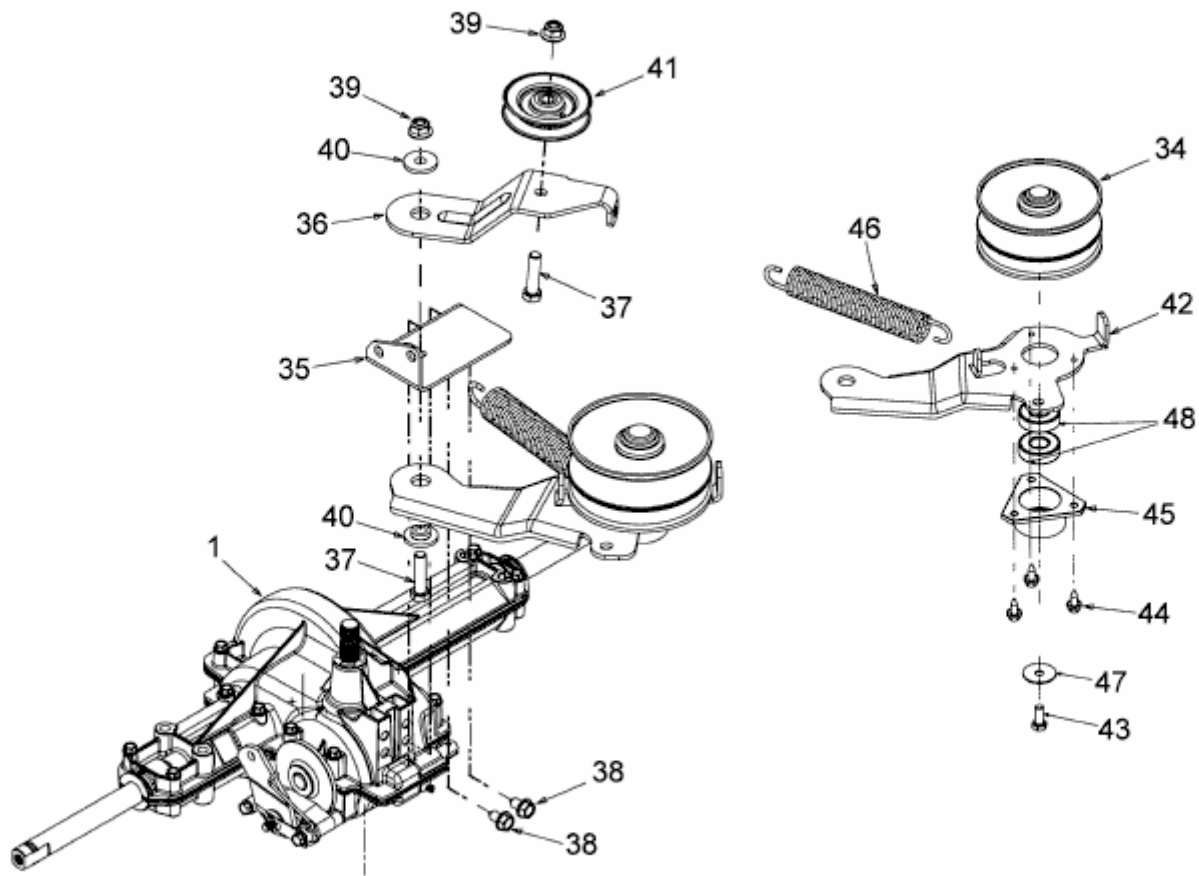


RS 125/96 > 13A1762F400 (2007) > GETRIEBE, VARIATOR



E3-02723B-02