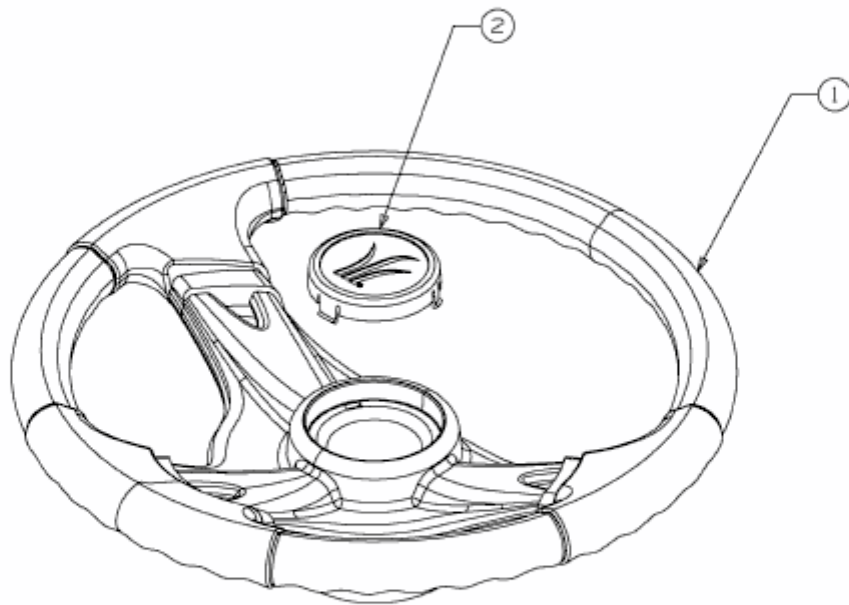


RS 125/96 > 13A1762F400 (2007) > LENKRAD MIT LOGO



E3-02014A-01