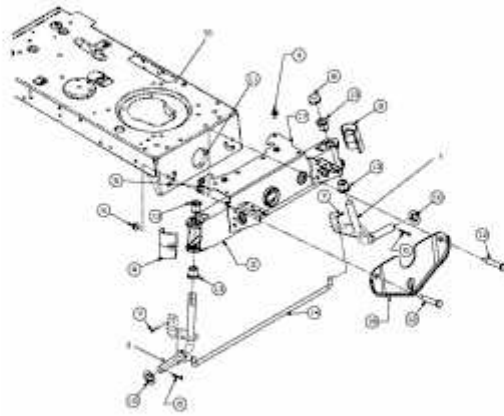


BL 135/96 T > 13A1761F684 (2007) > VORDERACHSE BIS 28.02.2008

bis 28.02.2008  
to 28.02.2008  
jusqu'au 28.02.2008



E3-02702B-01