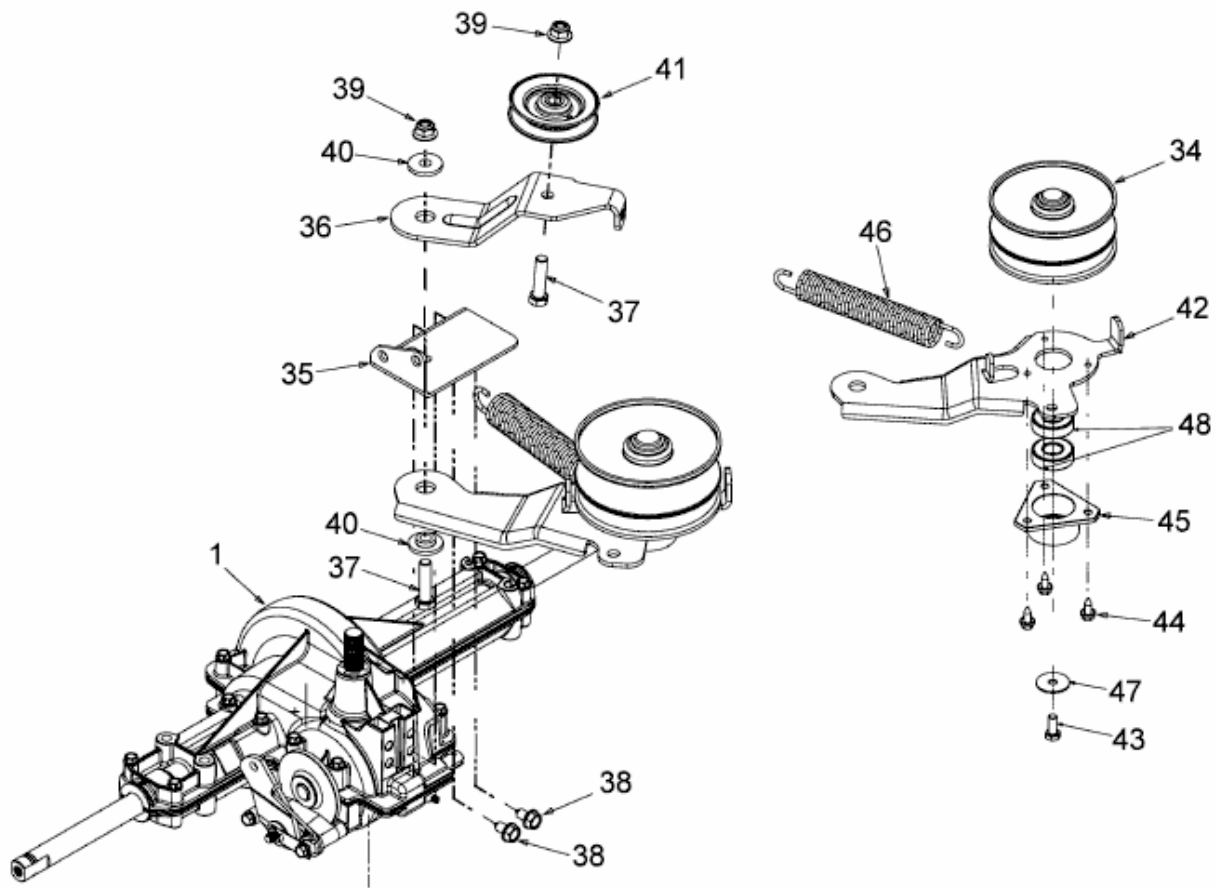


MASTERCUT 96 > 13A1760F459 (2007) > GETRIEBE, VARIATOR



E3-02723B-02