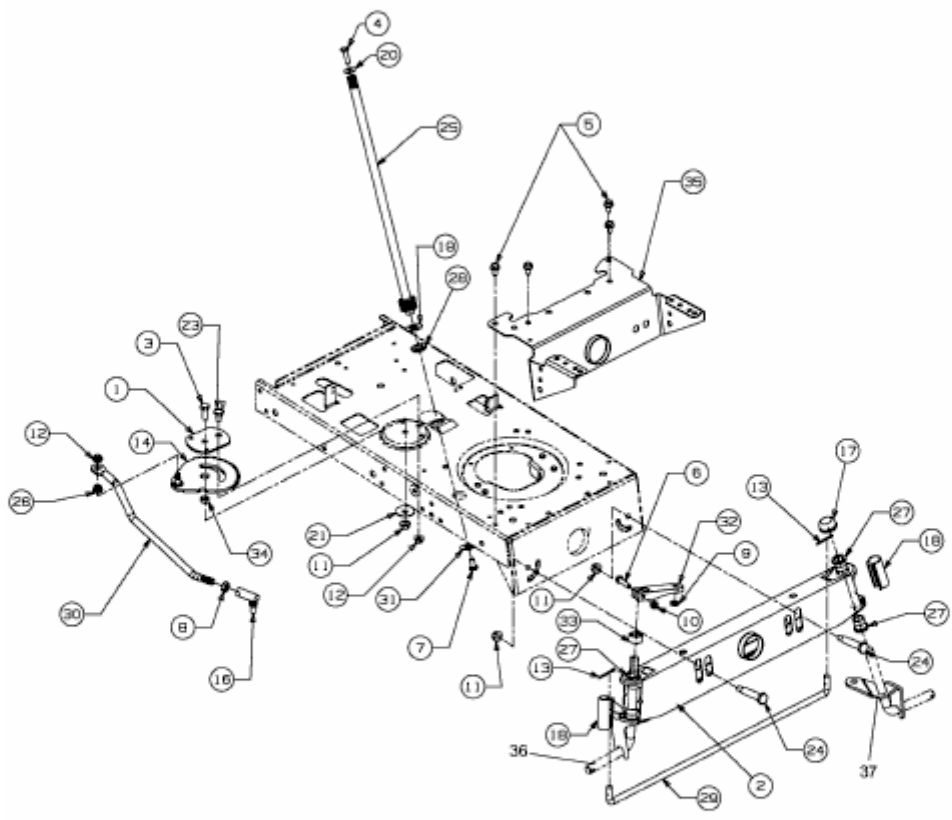


RS 115/96 > 13A1662F600 (2004) > LENKUNG, VORDERACHSE



E3-02310A-01