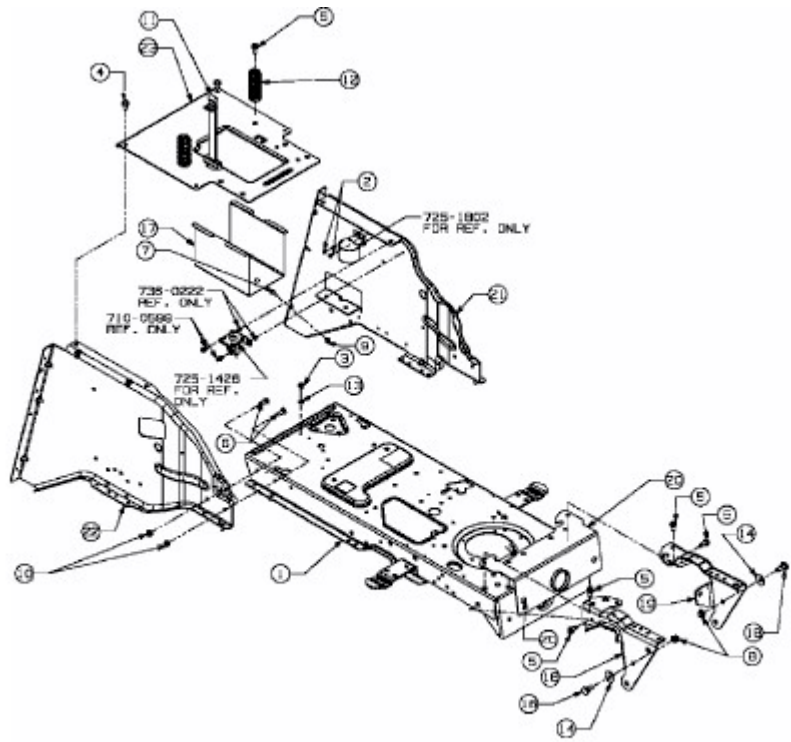


AMH 1303 > 13A1489E619 (2004) > RAHMEN



E3-02026A-01