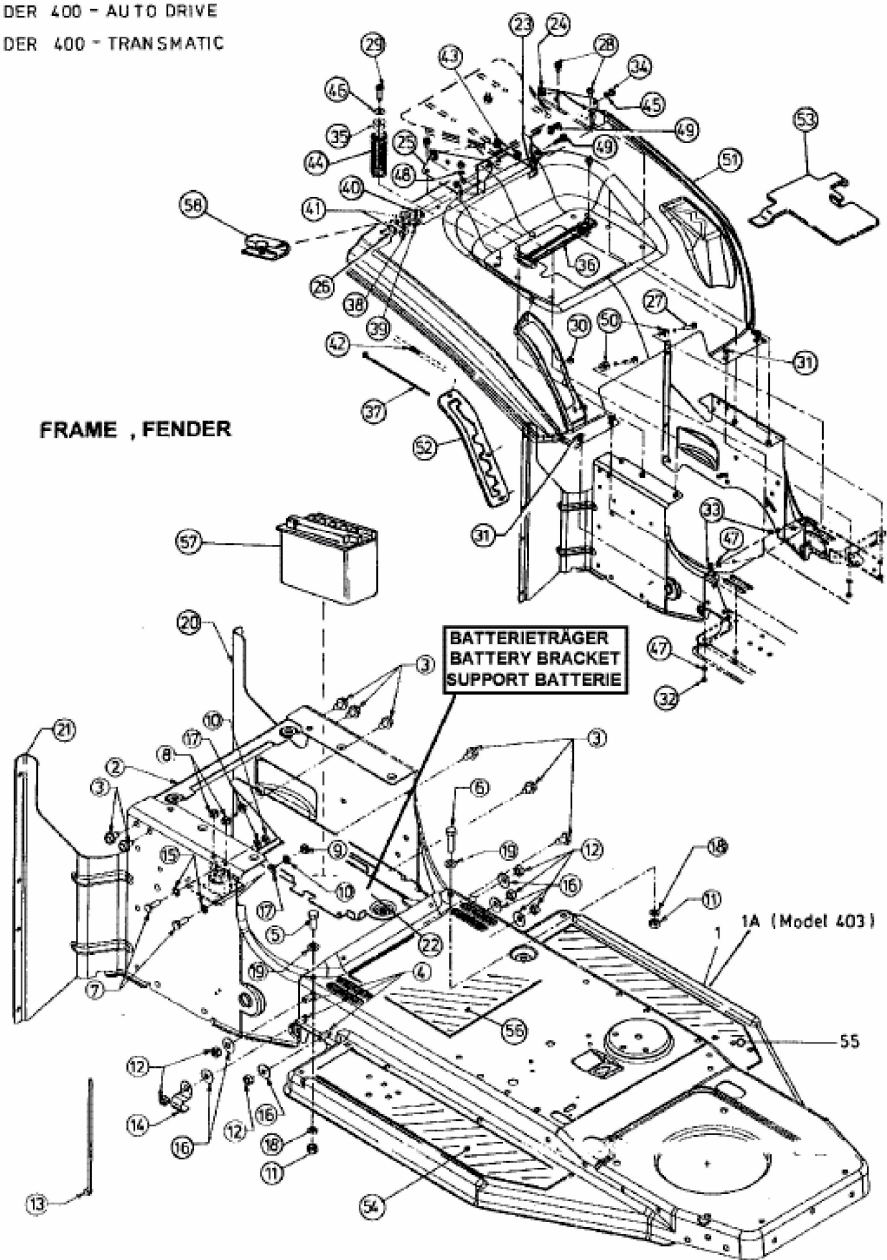


TSRH 125/92 > 13A1458E667 (2003) > BATTERIE, RAHMEN, SITZWANNE

RIDER 400 - AUTO DRIVE
RIDER 400 - TRANSMATIC



E3-01438C