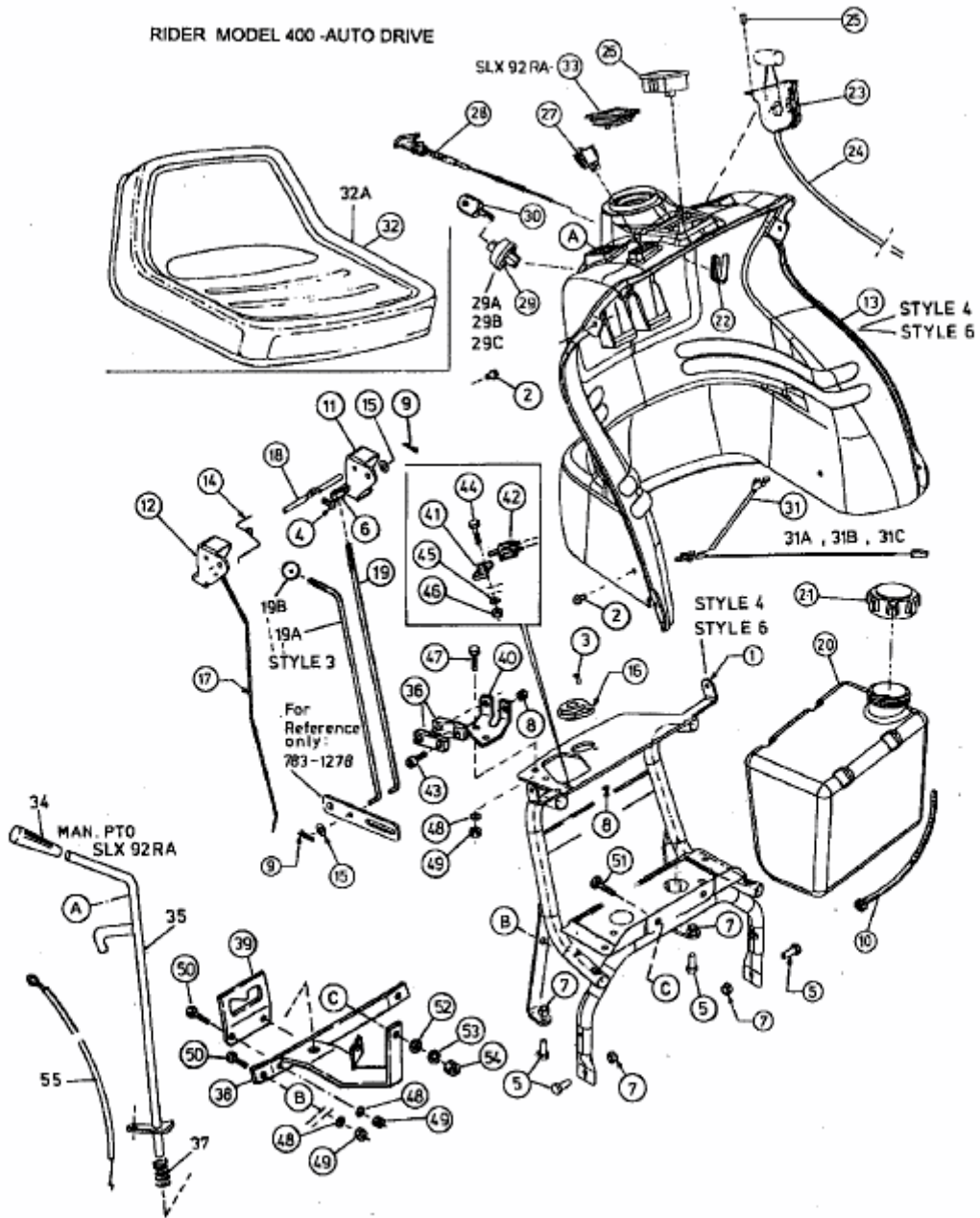


RH 125/92 > 13A1458E600 (2003) > ARMATURENBRETT, SITZ, TANK



E3-01527 C