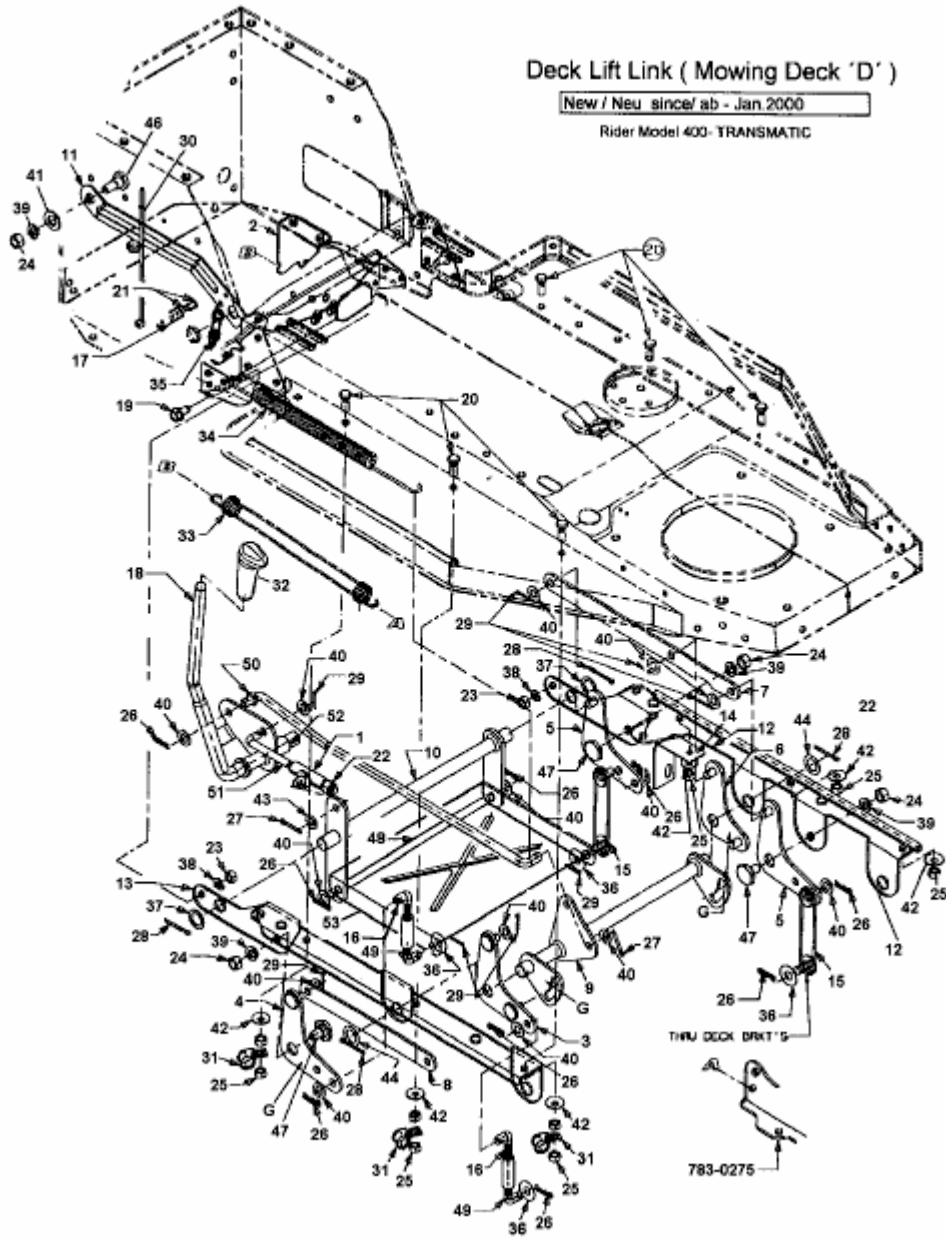


B 12 > 13A1458B600 (2003) > MÄHWERKSAUSHEBUNG



fig

E3-01591A-01