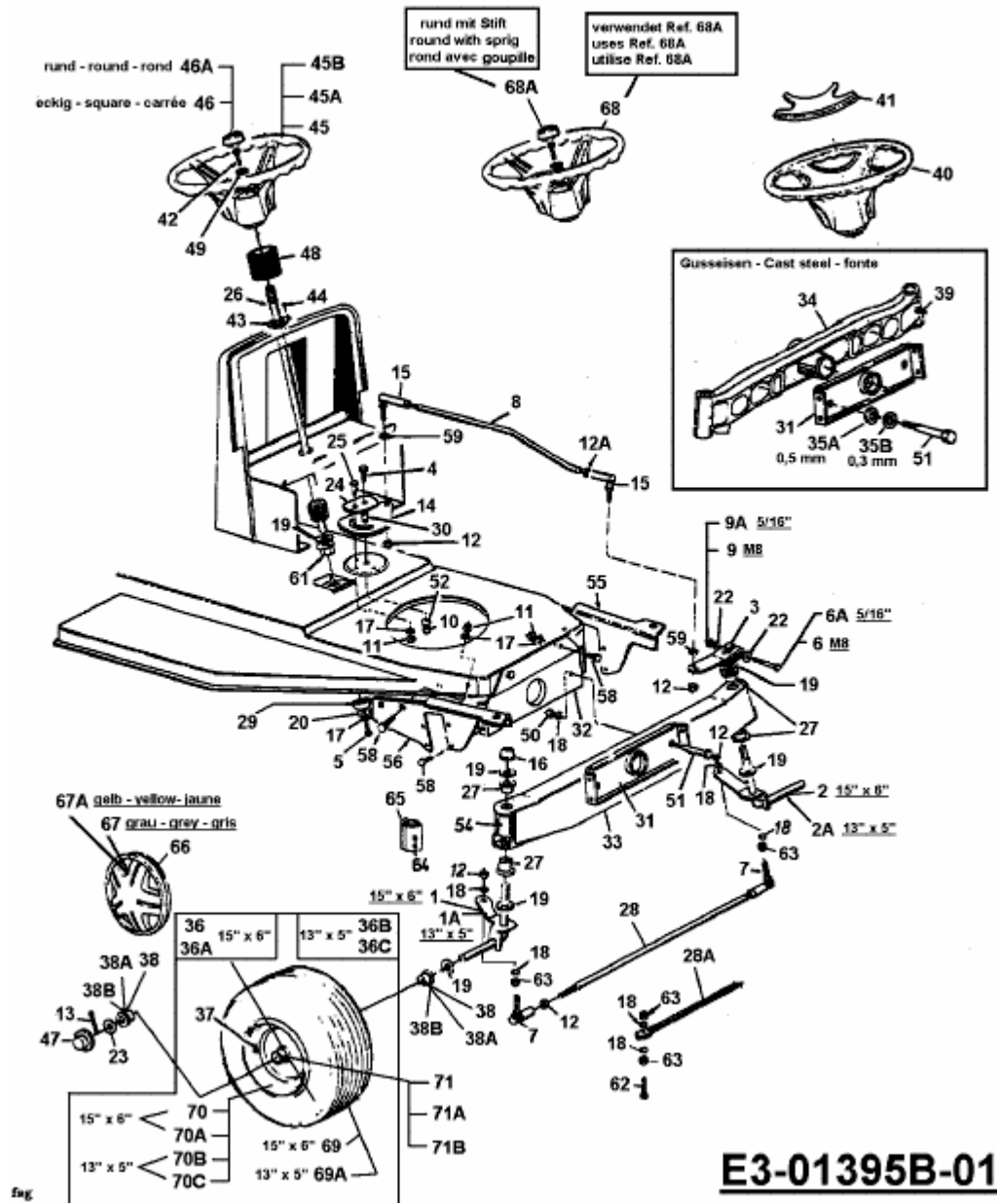


B 12 > 13A1458B600 (2003) > LENKUNG, RÄDER VORNE, VORDERACHSE



E3-01395B-01