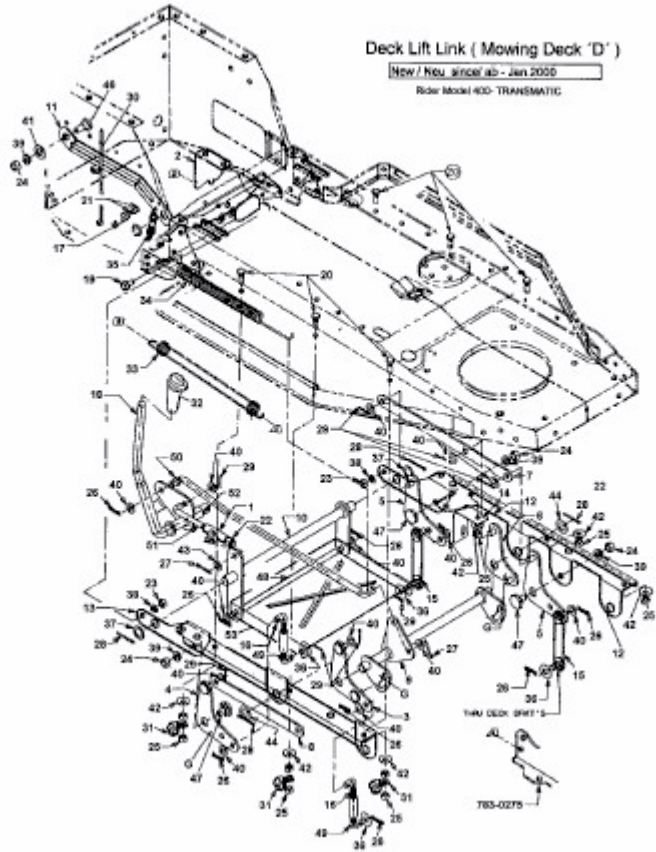


AM 1150 > 13A1452B619 (2003) > MÄHWERKSAUSHEBUNG



Fig

E3-01591A-01