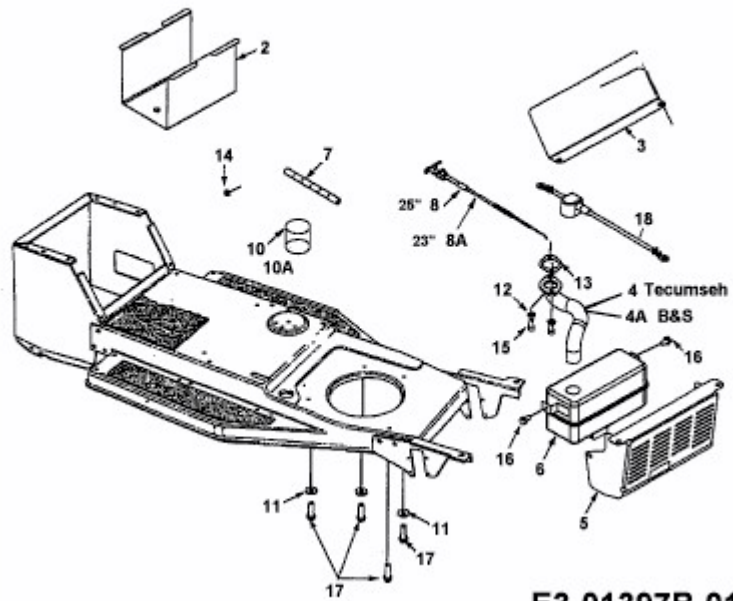


B 11 > 13A1451F619 (1998) > MOTORZUBEHÖR



fig