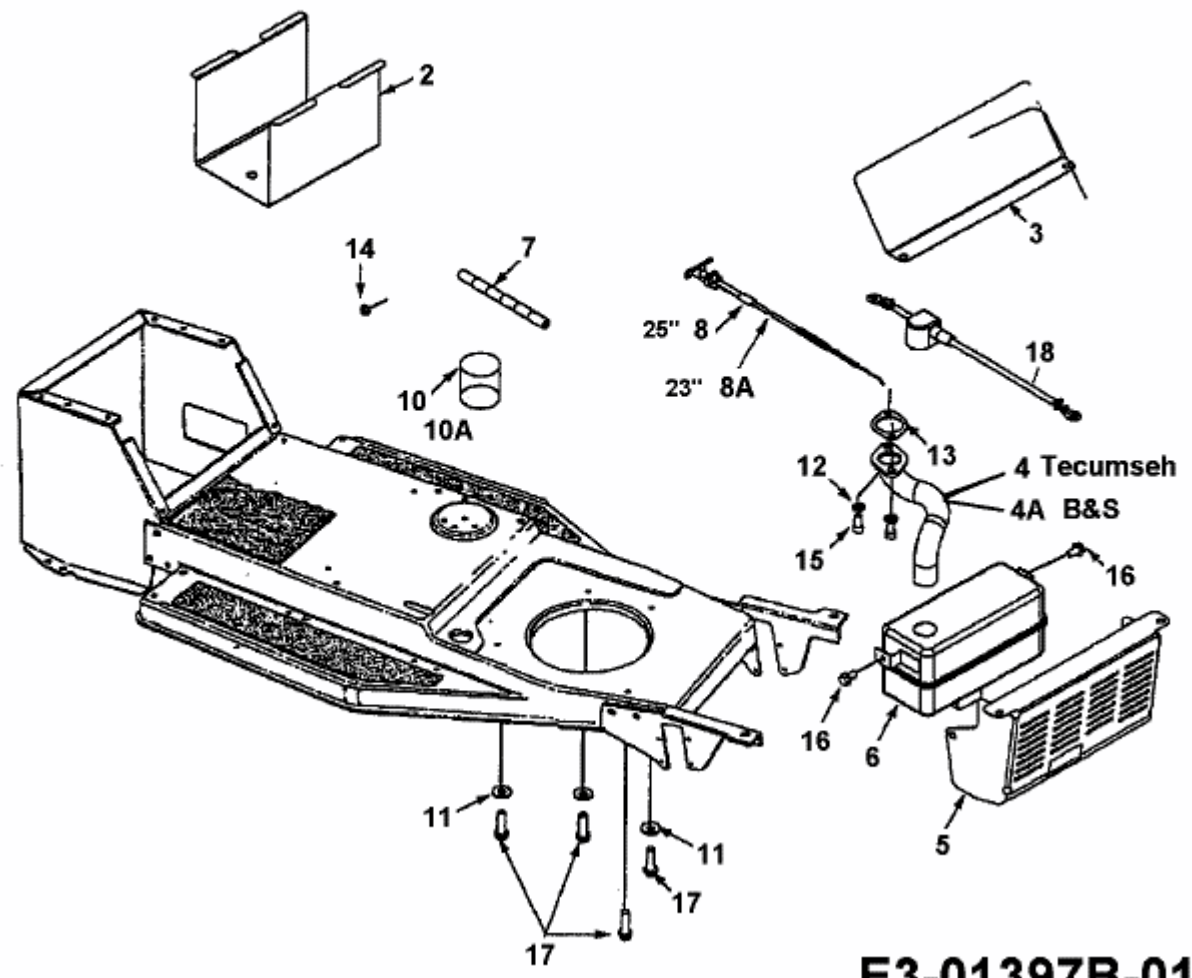


B 10 > 13A1451D600 (1998) > MOTORZUBEHÖR



E3-01397B-01

fsq