

618-0138A

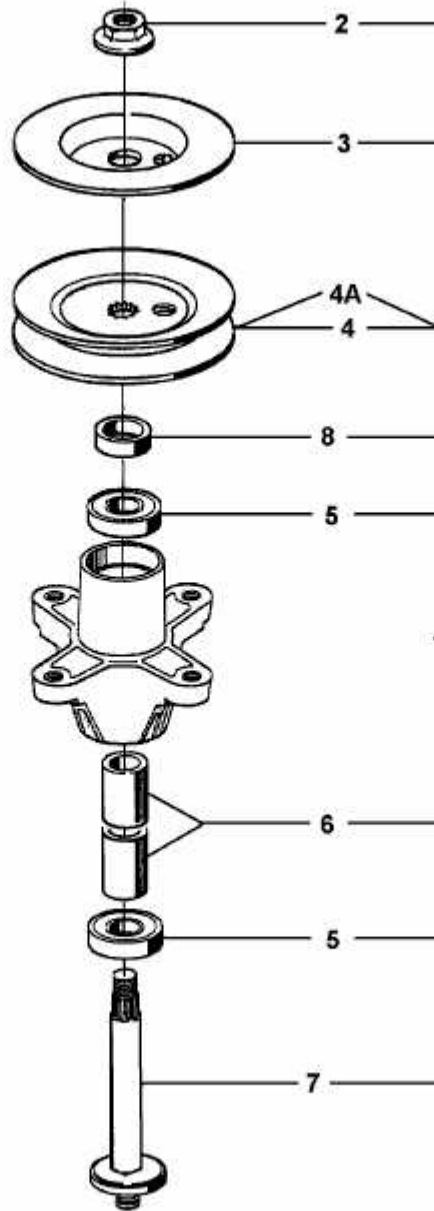


Fig.

E3-01269B-01